








Parlak Glossy Glänzend Brillant	Mat Matt	Fiyat grubu Price group Preisgruppe Groupe de prix		Ölçü Dimension Maße Dimensions	Adet/m Pièces/m Stück/m Pièces/m	Adet/İtutu Pièces/Box Stück/Palet Pièces/Boite	m²/İtutu m²/Box m²/Palet m²/Boite	kg/İtutu kg/Box kg/Palet kg/Boite
				M 12,5x2 5cm 119x2 44x23 mm				
Derinlik işareti Depth marker Tiefenmarkierung Indication de profondeur								
1072595	1072584	EI-554	B 		4	8		7,70
1072600	1072606	EI-554	B 		4	8		7,70
Yön işareti I Direction mark I Richtungsmarkierung I Indication de direction I				M 12,5x2 5cm 119x2 44x23 mm				
1078923	1078912	EI-550	B 		4	8		8,00
Yön işareti II Direction mark II Richtungsmarkierung II Indication de direction II				M 12,5x2 5cm 119x2 44x23 mm				
1078960	1078956	EI-550	B 		4	8		8,00

Arkitekt
Pool

Arkitekt Pool Havuz Parçaları. Moulded Trims. Formstücke. Pièces moulées

Özel parçalar
Special moulded trims
Spezialformstücke
Pièces moulées spéciales

Özel parçalar

Olympic Pool



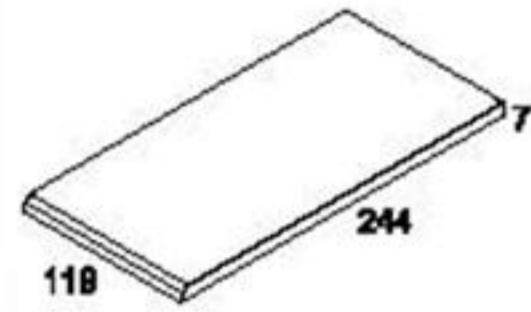
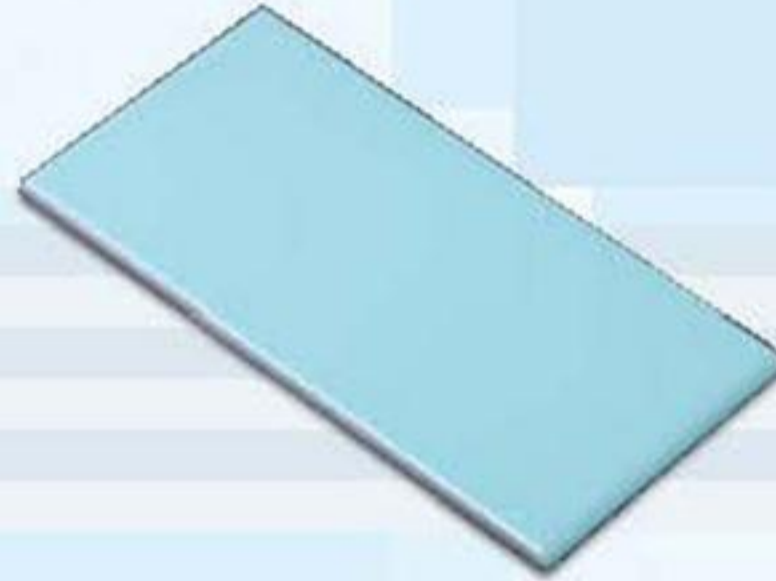
RAL
5002



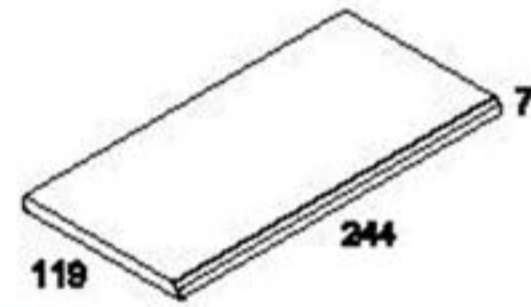
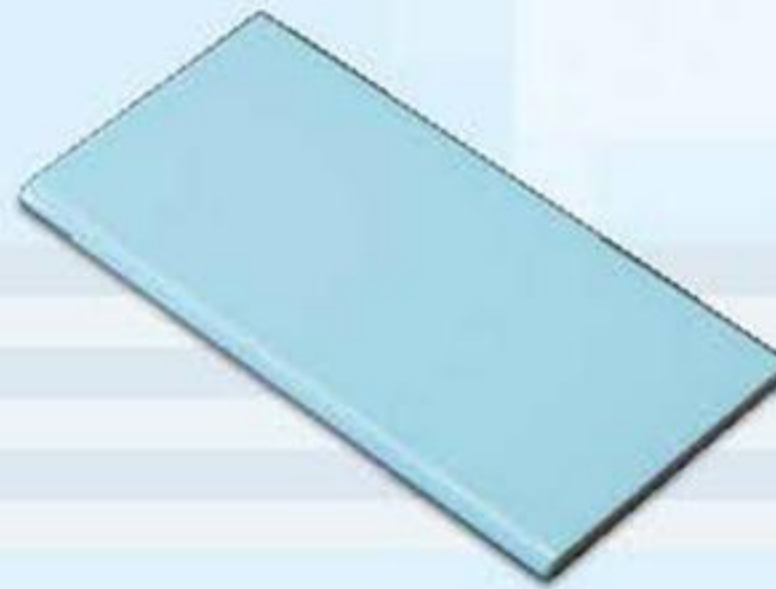
RAL
9016



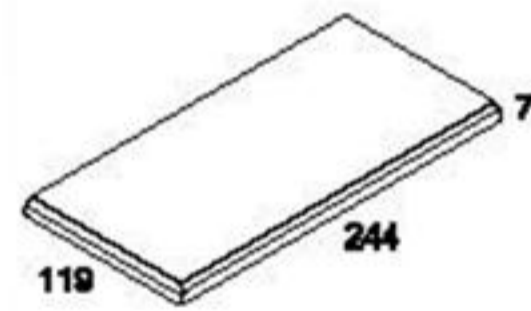
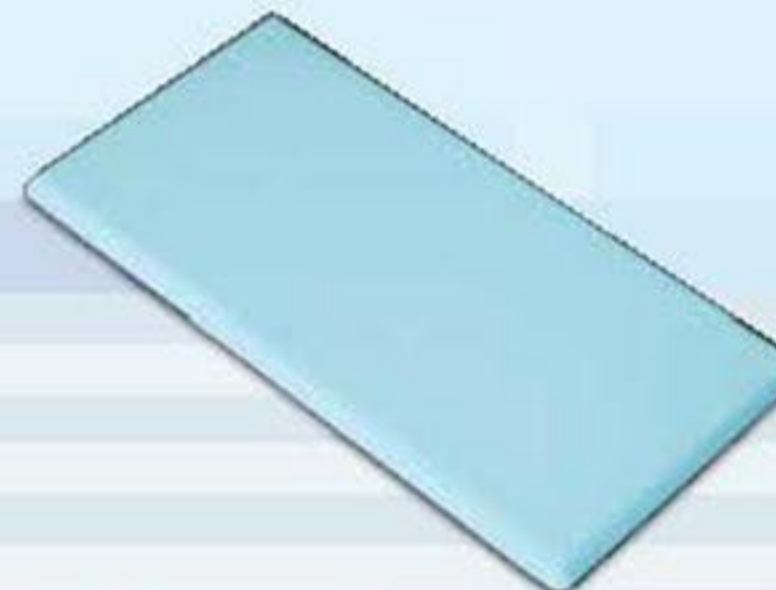
RAL
2307015



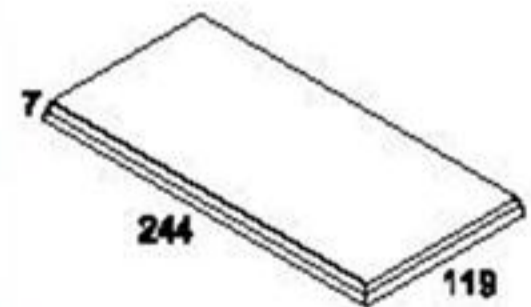
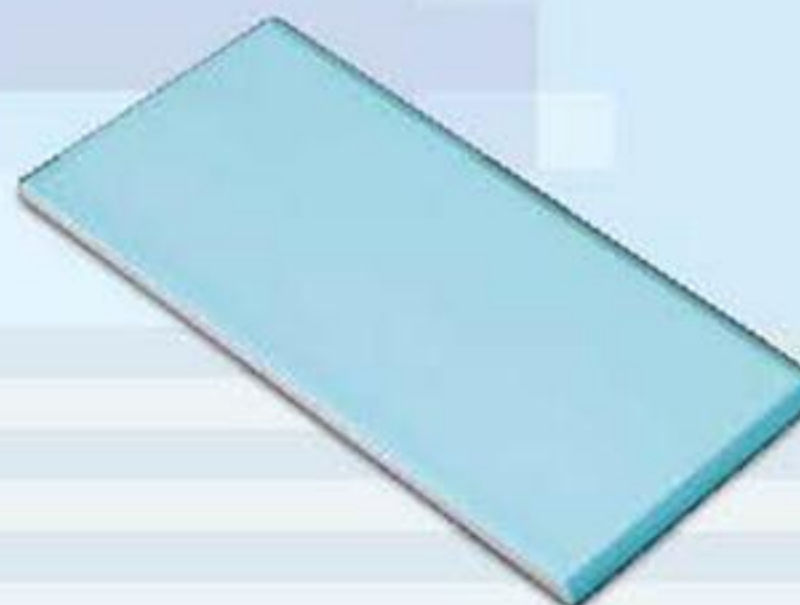
RAL 5002
RAL 9016
RAL 2307015
RAL 5002
RAL 9016
RAL 2307015



RAL 5002
RAL 9016
RAL 2307015
RAL 5002
RAL 9016
RAL 2307015




RAL 5002
RAL 9016
RAL 2307015
RAL 5002
RAL 9016
RAL 2307015



RAL 5002
RAL 9016
RAL 2307015
RAL 5002
RAL 9016
RAL 2307015



Parlak Glossy Glänzend Brillant	Mat Matt	Fiyat grubu Price group Preisgruppe Groupe de prix		Ölçü Dimension Maße Dimensions	Adet/m Pieces/m Stüçk/m Pièces/m	Adet/ kutu Pieces/Box Stüçk/Palet Pièces/Boite	m ² / kutu m ² /Box m ² /Palet m ² /Boite	kg/ kutu kg/Box kg/Palet kg/Boite
Kısa kenar yuvarlak parça Short edge round tile Kurze Seite gerundete Fliese Petit bord arrondi								
1070280	10769130	E1-383	A	M 12.5x2 5 cm 119x2 44x7 mm	4	25		11.40
1070243	10769076	E1-383	A		4	25		11.40
1070265	10769113	E1-383	A		4	25		11.40
	10862111	E1-387	R10B		4	25		11.40
	10862122	E1-387	R10B		4	25		11.40
	10862133	E1-387	R10B		4	25		11.40
Uzun kenar yuvarlak parça Long edge round tile Lange Seite gerundete Fliese Grand bord arrondi								
1070291	10769146	E1-383	A	M 12.5x2 5 cm 119x2 44x7 mm	4	25		11.40
1070254	10769065	E1-383	A		4	25		11.40
1070276	10769102	E1-383	A		4	25		11.40
	10862166	E1-387	R10B		4	25		11.40
	10862170	E1-387	R10B		4	25		11.40
	10862181	E1-387	R10B		4	25		11.40
Sol çift kenar yuvarlak parça Left round top corner tile Linke Seite gerundete Fliese Angle gauche arrondi								
1070210	10769135	E1-383	A	M 12.5x2 5 cm 119x2 44x7 mm	4	25		11.40
1070173	10769054	E1-383	A		4	25		11.40
1070195	10769091	E1-383	A		4	25		11.40
	10862214	E1-387	R10B		4	25		11.40
	10862225	E1-387	R10B		4	25		11.40
	10862236	E1-387	R10B		4	25		11.40
Sağ çift kenar yuvarlak parça Right round top corner tile Rechte Seite gerundete Fliese Angle droite arrondi								
1070206	10769124	E1-383	A	M 12.5x2 5 cm 119x2 44x7 mm	4	25		11.40
1070162	10769043	E1-383	A		4	25		11.40
1070184	10769080	E1-383	A		4	25		11.40
	10862262	E1-387	R10B		4	25		11.40
	10862273	E1-387	R10B		4	25		11.40
	10862284	E1-387	R10B		4	25		11.40

Arkitekt Pool Havuz Parçaları. Moulded Trims. Formstücke. Pièces moulées

Arkitekt
Pool

Özel parçalar
Special moulded trims
Spezialformstücke
Pièces moulées spéciales

Özel parçalar

Olympic Pool



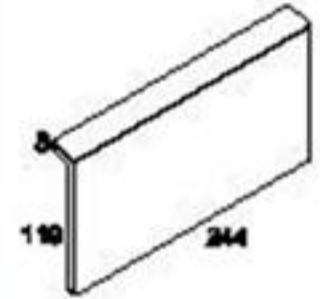
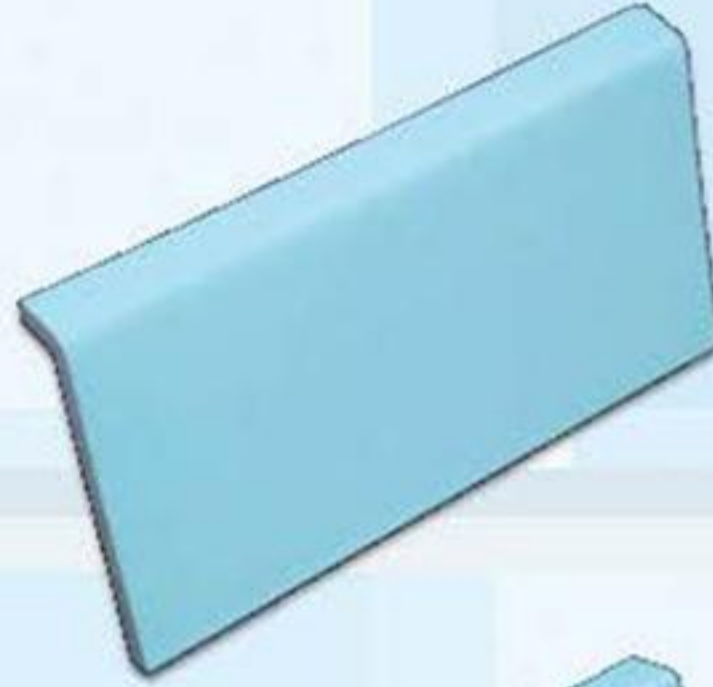
RAL
5002



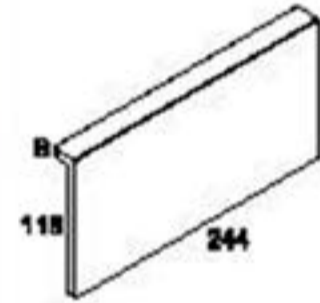
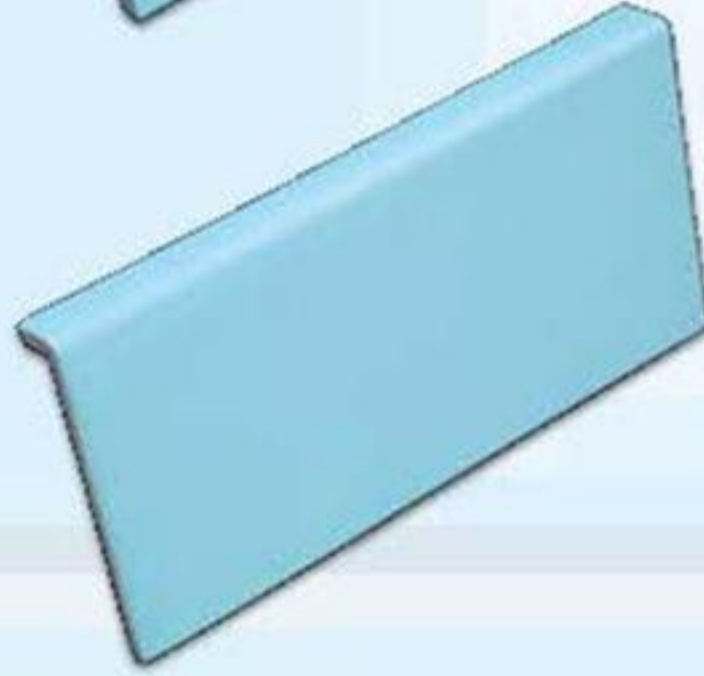
RAL
9016



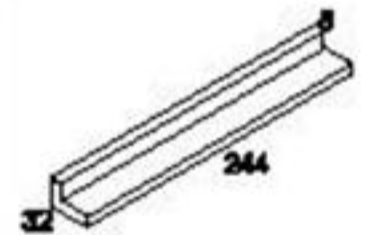
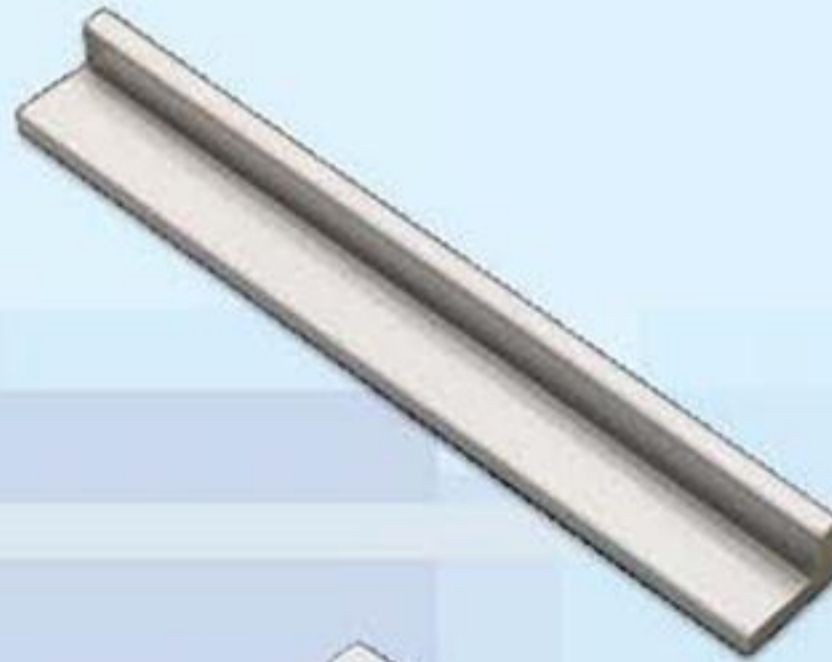
RAL
2307015



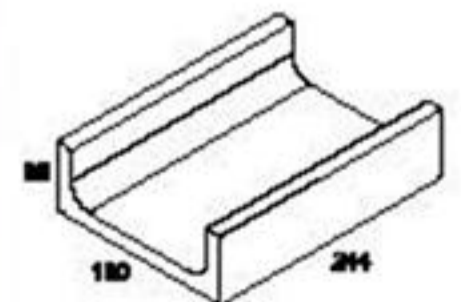
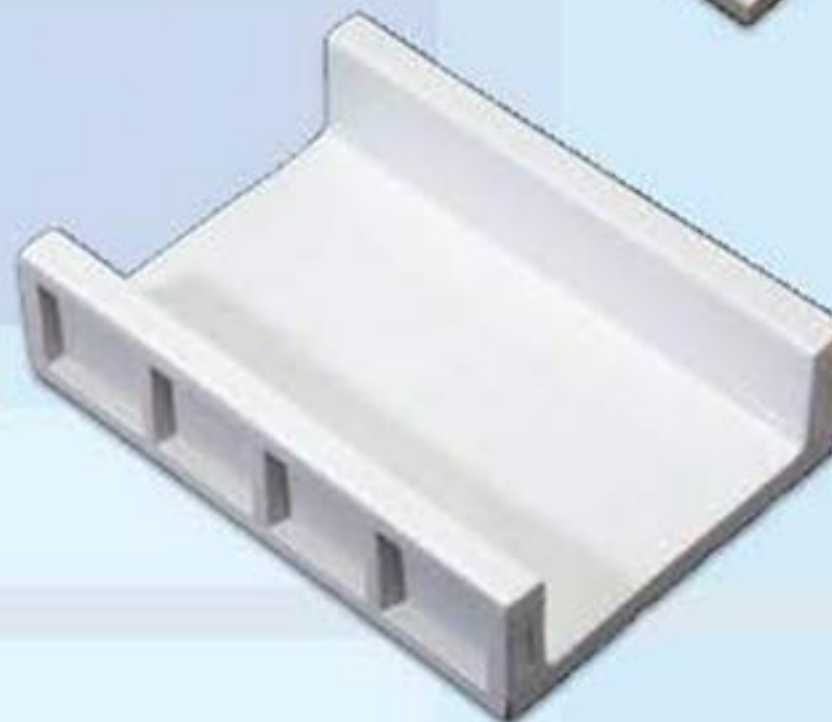
RAL 9016
RAL 2307015



RAL 9016
RAL 2307015



RAL 9016



RAL 9016



Parlak Glossy Glänzend Brillant	Mat Matt	Fiyat grubu Price group Preisgruppe Groupe de prix		Ölçü Dimension Maße Dimensions	Adet/m Pieces/m Stüct/m Pièces/m	Adet/İutu Pieces/Box Stüct/Palet Pièces/Boite	m ² /İutu m ² /Box m ² /Palet m ² /Boite	İg/İutu İg/Box İg/Palet İg/Boite
İanal yan parçası Shank tile Schentelplatte About				M 12,5x2 5 cm 119x2 44x8 mm				
İ0772831	İ0799803	Eİ-560			4	12		6.20
İ0789974	İ069985	Eİ-560			4	12		6.20
İanal yan parçası 107° eğimli Shank tile 107° slope Schentelplatte 107° Neigung About incliné de 107°				M 12,5x2 5 cm 119x2 44x8 mm				
İ0819845	İ0816284	Eİ-567			4	12		6.20
İ0819834	İ0816273	Eİ-567			4	12		6.20
İzgara profili Grid Profil Rostauflegewinkel Grille de recouvrement				M 3x25 cm 33/22x244x8 mm				
İ0831710	İ0831706	Eİ-535			4	12		14.40
İanal parçası Channel tile Rinnenschale Coque de canal				180x244x65/65 mm				
İ0829985		Eİ-686			4	2		5.00

Arkitekt Pool

Arkitekt Pool Havuz Parçaları. Moulded Trims. Formstücke. Pièces moulées

Özel parçalar
Special moulded trims
Spezialformstücke
Pièces moulées spéciales

Özel parçalar

Olympic Pool



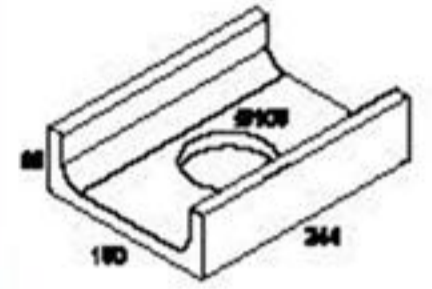
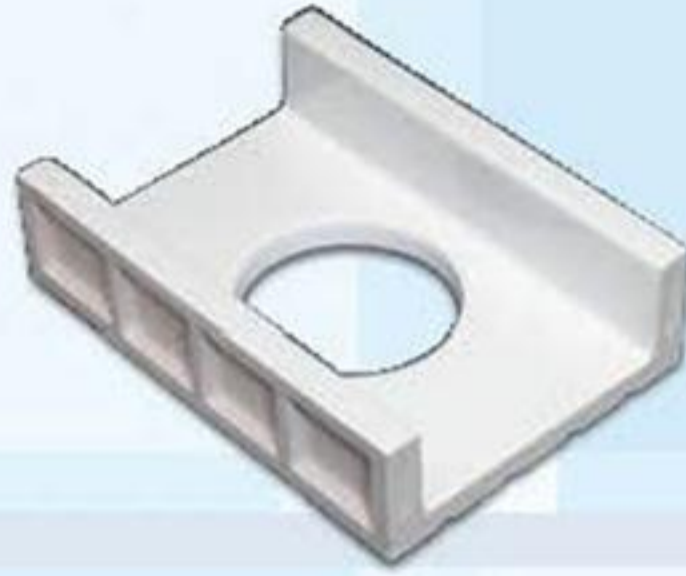
RAL 5002



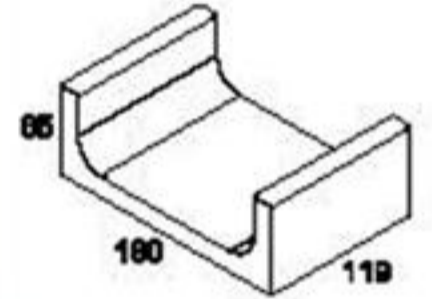
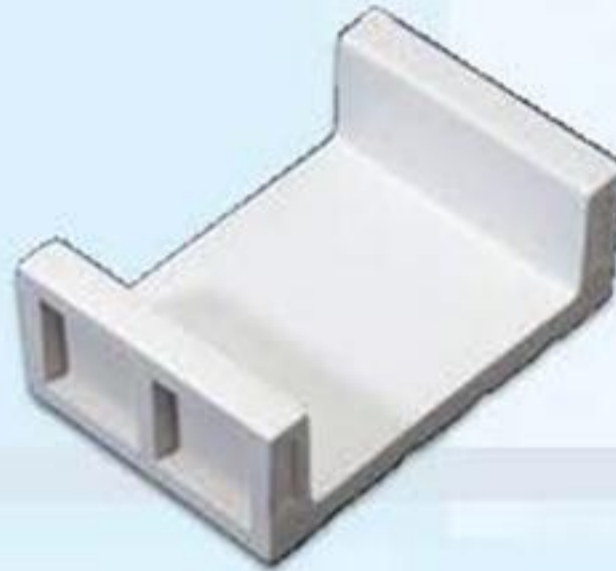
RAL 9016



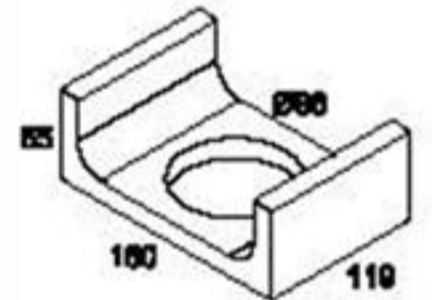
RAL 2907015



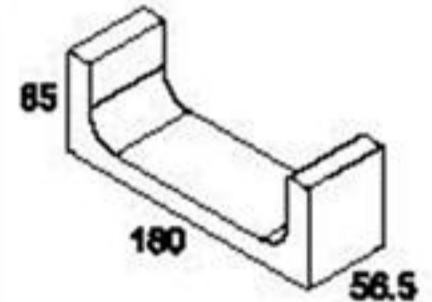
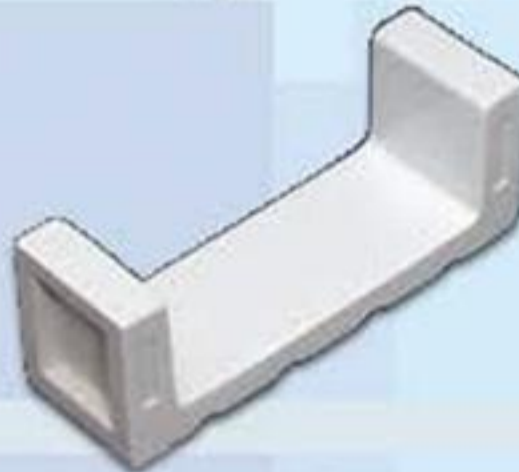
RAL 9016



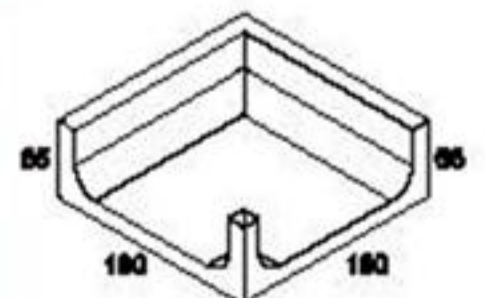
RAL 9016



RAL 9016



RAL 9016



RAL 9016

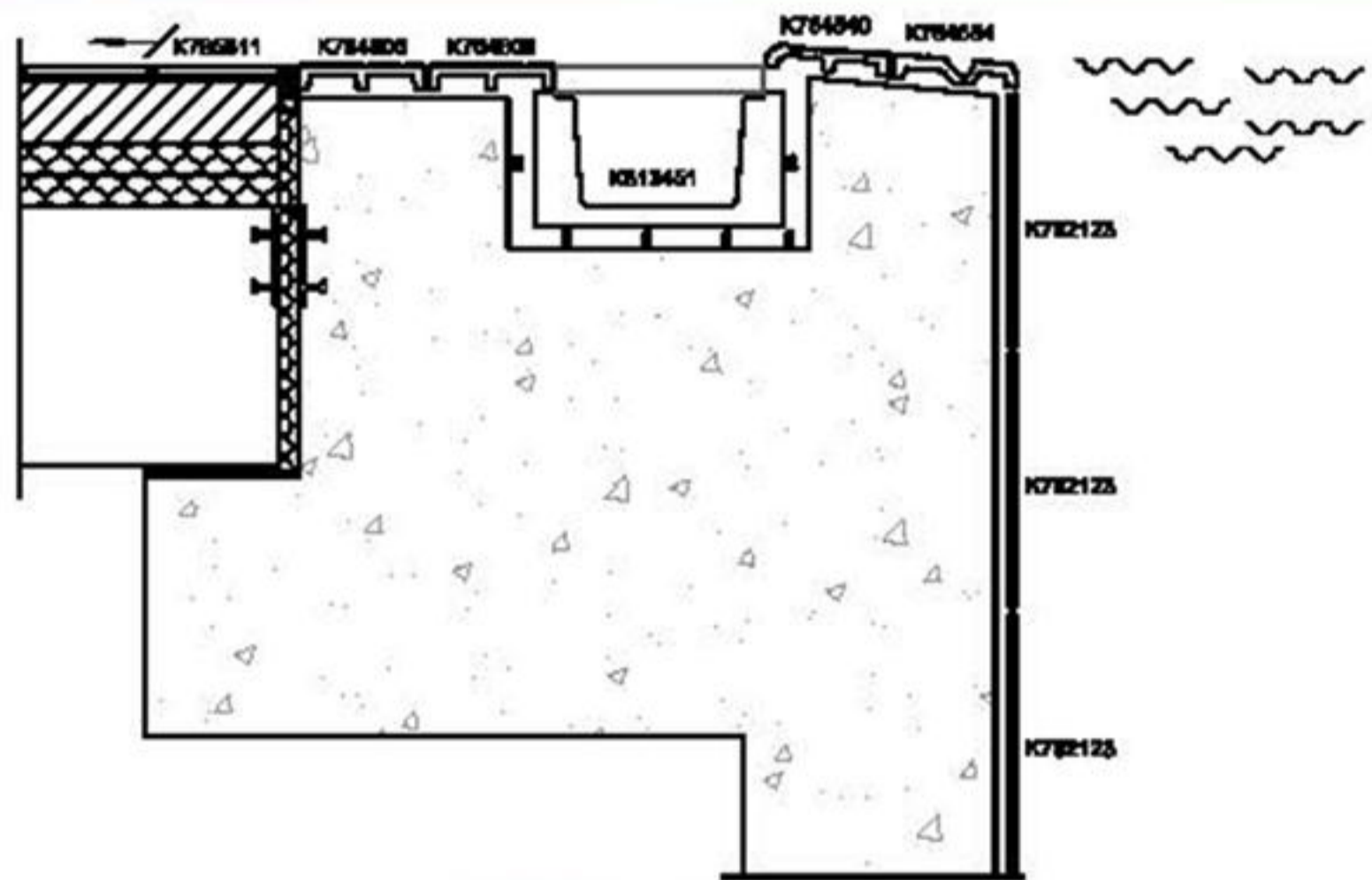


Parlak Glossy Glänzend Brillant	Mat Matt	Fiyat grubu Price group Preisgruppe Groupe de prix		Ölçü Dimension Maße Dimensions	Adet/m Pieces/m Stüct/m Pièces/m	Adet/İutu Pieces/Box Stüct/Palet Pièces/Boite	m ² /İutu m ² /Box m ² /Palet m ² /Boite	İg/İutu İg/Box İg/Palet İg/Boite
Delikli İanal parçası Channel tile with outlet Rinnenschale mit Ablauf Coque de caniveau avec écoulement				180x244x65/65 Ø100 mm				
İ829411		E1-686			4	2		500
Yarım İanal parçası Half channel tile Halbe Rinnenschale Coque de caniveau demi longue				180x119x65/65 mm				
İ829444		E1-688			8	4		500
Delikli yarım İanal parçası Half channel tile with outlet Halbe Rinnenschale mit Ablauf Coque de caniveau avec écoulement demi longue				180x119x65/65 Ø86 mm				
İ829470		E1-688			8	4		500
Çeyrek İanal parçası Quarter channel tile Viertel Rinnenschale Coque de caniveau d'un quart de longue				180x56,5x65/65 mm				
İ829503		E1-991			16	4		500
İanal parçası iç-dış İögesi Channel internal-external corner Innen- Außerechte der Rinnenschale Pièce d'angle intérieure extérieure				180x180x65/65 mm				
İ830682		E1-682				1		150



Lebedyanskaya, Moscow, RUSSIA





Arkitekt
Pool



Fin Sistemi
Finnish Overflow System
System Finland
Système Finlandais

Üstten Taşmalı - Kanal Parçası
High Water Level - Ceramic Channel
Hochlegend - Keramischer Rinnenstein
Goulotte - Avec Niveau D'eau Élevé



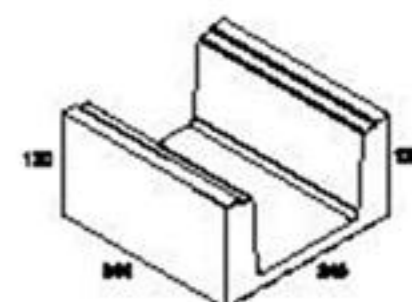
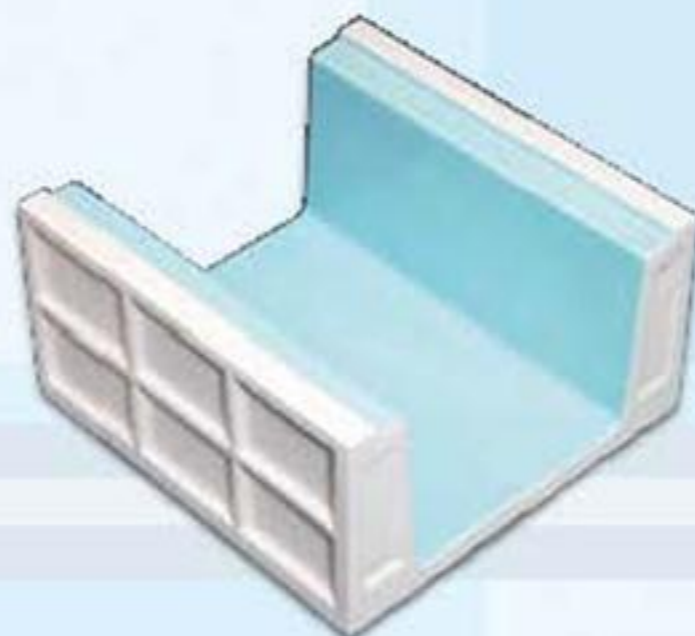
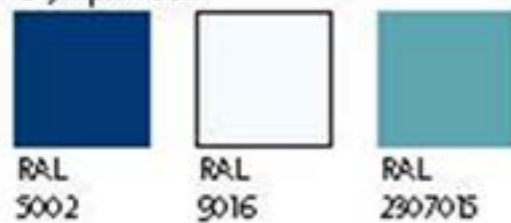
Arkitekt Pool

Arkitekt Pool Havuz Parçaları. Moulded Trims. Formstücke. Pièces moulées

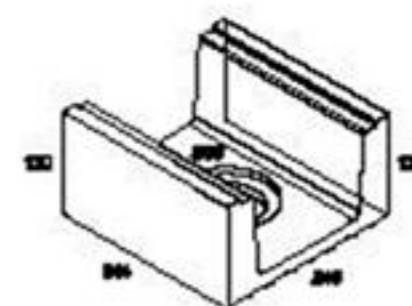
Fin Sistemi üstten taşmalı - kanal parçası
 Finnish Overflow System high water level - ceramic channel
 System Finland hochliegend - keramischer Rinnenstein
 Système Finlandais goulotte - avec niveau d'eau élevé

Fin Sistemi
 üstten taşmalı -
 kanal parçası

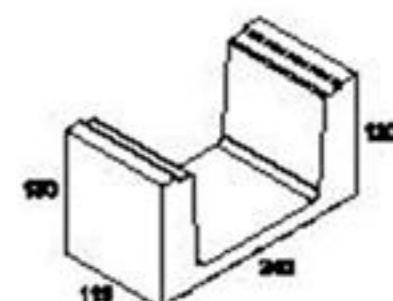
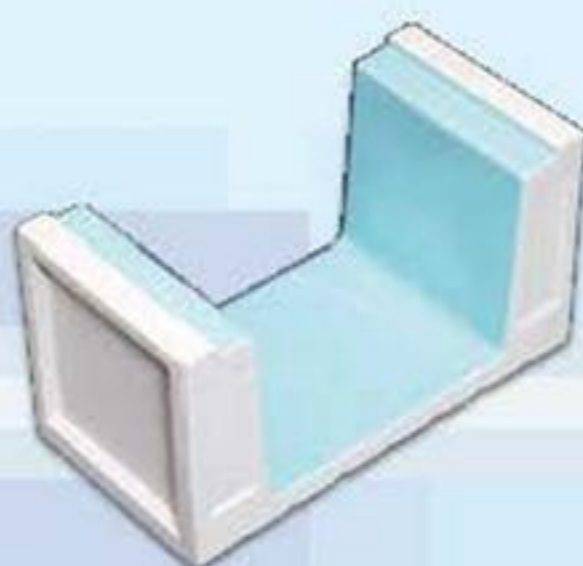
Olympic Pool



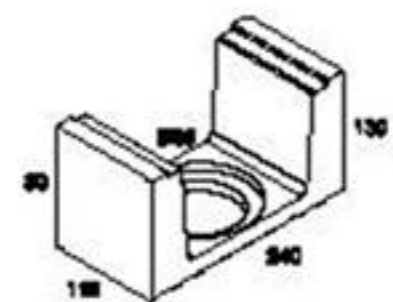
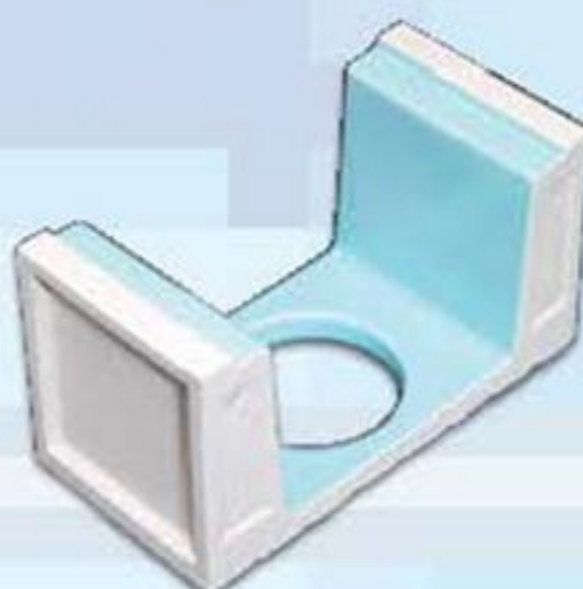
RAL5002
 RAL9016
 RAL 2307015



RAL5002
 RAL9016
 RAL 2307015




RAL5002
 RAL9016
 RAL 2307015



RAL5002
 RAL9016
 RAL 2307015



Parlak Glossy Glänzend Brillant	Mat Matt	Fiyat grubu Price group Preisgruppe Groupe de prix		Ölçü Dimension Maße Dimensions	Adet/m Pieces/m Stüçk/m Pièces/m	Adet/ kutu Pieces/Box Stüçk/Palet Pièces/boîte	m ² / kutu m ² /Box m ² /Palet m ² /boîte	kg/ kutu kg/Box kg/Palet kg/boîte
Savak kanalı Weir channel Keramischer Rinnenstein Goulotte de trop plein								
				240x244x130/130 mm				
		E1-752			4	1		4,30
		E1-752			4	1		4,30
		E1-752			4	1		4,30
Delikli savak kanalı Weir channel with outlet Keramischer Rinnenstein mit Ablauf Goulotte de trop plein avec écoulement								
				240x244x130/130 Ø 86 mm				
		E1-752			4	1		4,10
		E1-752			4	1		4,10
		E1-752			4	1		4,10
Yarım savak kanalı Half weir channel Halber Keramischer Rinnenstein Goulotte de trop plein demi longue								
				119x244x130/130 mm				
		E1-650			8	2		4,10
		E1-650			8	2		4,10
		E1-650			8	2		4,10
Yarım delikli savak kanalı Half weir channel with outlet Halber Keramischer Rinnenstein mit Ablauf Goulotte de trop plein avec écoulement demi longue								
				119x244x130/130 Ø 86 mm				
		E1-650			8	2		4,00
		E1-650			8	2		4,00
		E1-650			8	2		4,00

Arkitekt Pool

Arkitekt Pool Havuz Parçaları. Moulded Trims. Formstücke. Pièces moulées

Fin Sistemi üstten taşmalı - kanal parçası
 Finnish Overflow System high water level - ceramic channel
 System Finland hochliegend - keramischer Rinnenstein
 Système Finlandais goulotte - avec niveau d'eau élevé

Fin Sistemi
 üstten taşmalı -
 kanal parçası

Olympic Pool



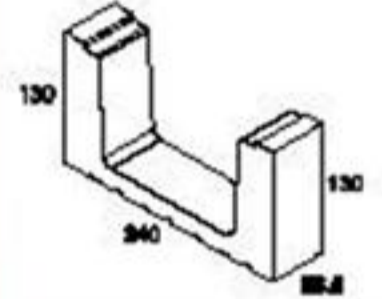
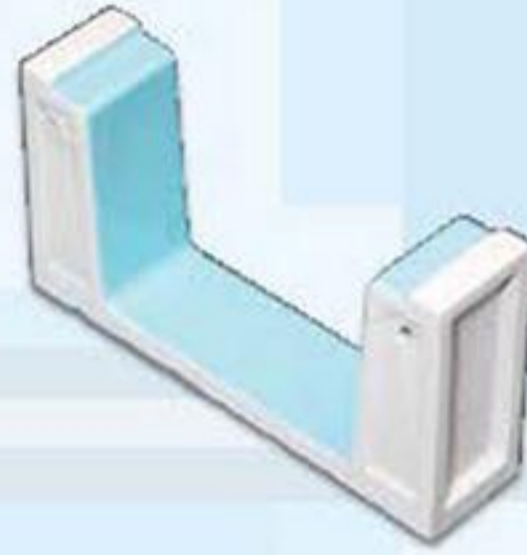
RAL
5002



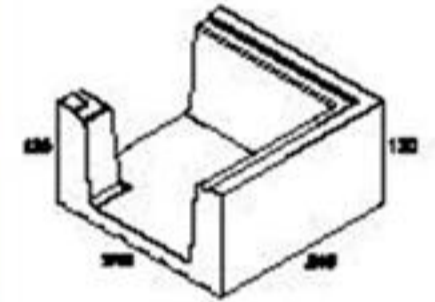
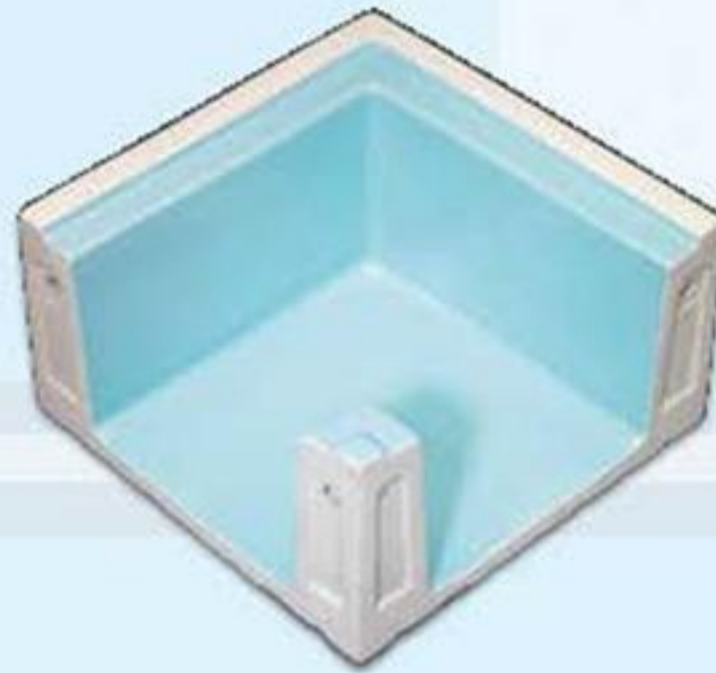
RAL
9016



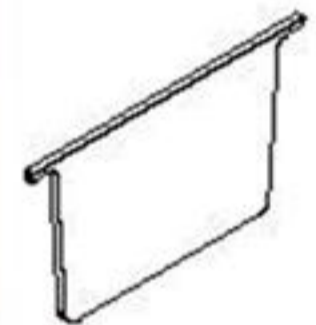
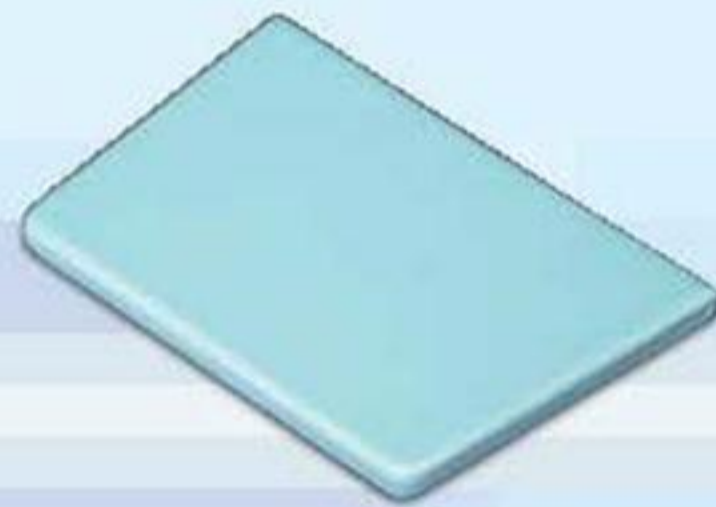
RAL
2307015



RAL 5002
 RAL 9016
 RAL 2307015




RAL 5002
 RAL 9016
 RAL 2307015



RAL 5002
 RAL 9016
 RAL 2307015



Parlak Glossy Glänzend Brillant	Mat Matt	Fiyat grubu Price group Preisgruppe Groupe de prix		Ölçü Dimension Maße Dimensions	Adet/m Pieces/m Stück/m Pièces/m	Adet/ kutu Pieces/Box Stück/Palet Pièces/boîte	m ² / kutu m ² /Box m ² /Palet m ² /boîte	kg/ kutu kg/Box kg/Palet kg/boîte
De lildi peyre k savak la nali Quarter weir channel with outlet Viertel keramischer Rinnestein mit Ablauf Goulotte de trop plein avec écoulement d'un quart de longueur				240x56,5x130/130 mm				
		E1-62			16	4		4,20
		E1-62			16	4		4,20
		E1-62			16	4		4,20
Savak la nali iç- dış köşesi Weir channel external-internal corner Keramischer Rinnestein Innen-Außenecke Angle intérieur de goulotte de trop plein				240x240x130/130 mm				
		E1-731				1		4,20
		E1-731				1		4,20
		E1-731				1		4,20
Kapak (sağ/sol) End piece (right/left) Linie/rechte Endplatte About (droit-gauche)				Kanal uyumludur Compatible with channel Passend zur Rinne Conforme avec rigole				
		E1-89				1		0,50
		E1-89				1		0,50
		E1-89				1		0,50

Arkitekt pool design



Nazirli - Graphic
Parlak - Glossy
5x5 an
11052463
5m²
Fiyat grubu - Price group 1000



Nazirli - Graphic
Parlak - Glossy
5x5 an
11053303
20 m²
Fiyat grubu - Price group 1000



Yurus - Dolphin
Parlak - Glossy
5x5 an
11052452
5m²
Fiyat grubu - Price group 1000



Yurus çiftli - Double dolphin
Parlak - Glossy
5x5 an
11053325
35 m²
Fiyat grubu - Price group 1000



Yurus - Dolphin
Parlak - Glossy
5x5 an
11053365
4m²
Fiyat grubu - Price group 1250



Yurus - Dolphin
Parlak - Glossy
5x5 an
11053366
8m²
Fiyat grubu - Price group 1400



Yurus - Dolphin
Parlak - Glossy
2.5x2.5 an
11053406
5m²
Fiyat grubu - Price group 1400



Balki 1 - Fish 1
Parlak - Glossy
2.5x2.5 an
11053336
1m²
Fiyat grubu - Price group 1000



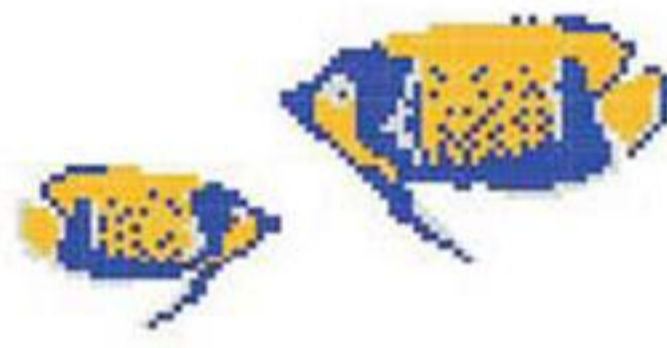
Balki 2 - Fish 2
Parlak - Glossy
2.5x2.5 an
11053340
1m²
Fiyat grubu - Price group 1000



Balki 3 - Fish 3
Parlak - Glossy
2.5x2.5 an
11053351
1.2 m²
Fiyat grubu - Price group 1000



Balki 4 - Fish 4
Parlak - Glossy
2.5x2.5 an
11053362
0.5m²
Fiyat grubu - Price group 1000



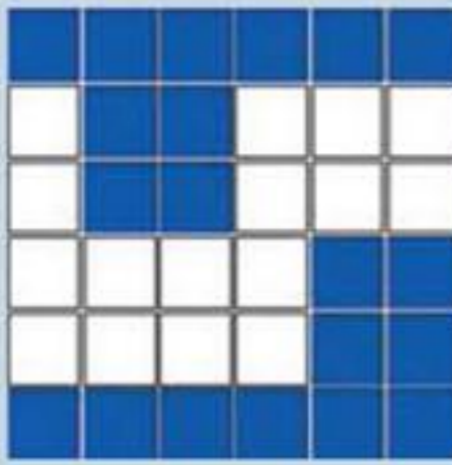
Balki 5 - Fish 5
Parlak - Glossy
2.5x2.5 an
11053373
2.2 m²
Fiyat grubu - Price group 1200



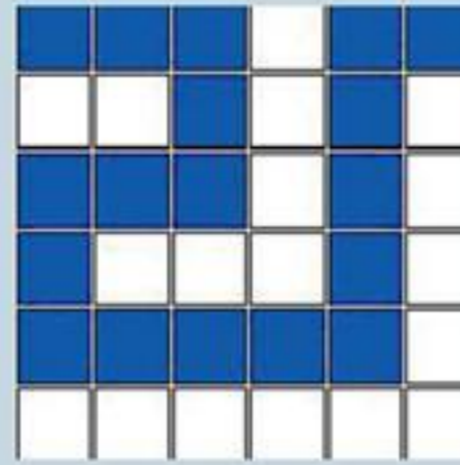
Güneş - Sun
Parlak - Glossy
2.5x2.5 an
11053384
14 m²
Fiyat grubu - Price group 1500



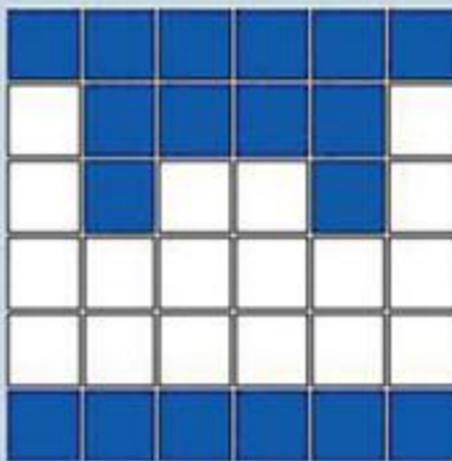
Yıldız - Star
Parlak - Glossy
2.5x2.5 an
11053394
5 m²
Fiyat grubu - Price group 1400



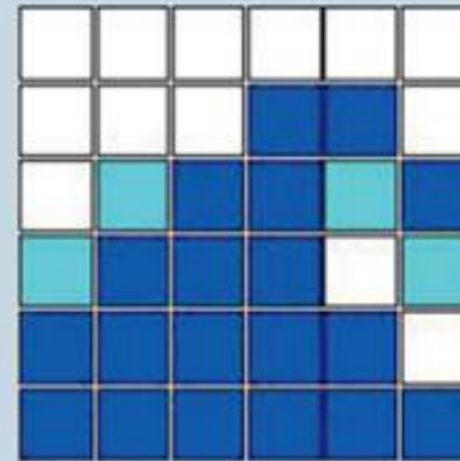
Pool Border 1
Parlak - Glossy
5x5 cm
K063421
Fiyat grubu - Price group e52



Pool Border 2
Parlak - Glossy
5x5 cm
K063432
Fiyat grubu - Price group e52



Pool Border 3
Parlak - Glossy
5x5 cm
K063443
Fiyat grubu - Price group e52



Pool Border 4
Parlak - Glossy
5x5 cm
K063454
Fiyat grubu - Price group e52





Arkitekt Porcelain

Tasarım özgürlüğü

VitrA porselenler teknik üstünlükleri ve dayanıklılıkları sayesinde özgür tasarımlar yapılmasına olanak sağlar. Bu seride, doğal renkler, farklı yüzey ve değişik ebat seçeneklerinin yanı sıra farklı kullanım alanları için kaymazlık özelliğine sahip ürünler sunulmaktadır.

Flexible design

Technically superior and highly durable, VitrA porcelains offer the designer a greater measure of flexibility. The series incorporates non-slippery products for indoors and outdoors use in a range of natural hues, diverse textures and different sizes.

Höchste design-flexibilität




Durch seine technische Überlegenheit und lange Lebensdauer ermöglicht das Fliesensortiment VitrA Porcelain Innenarchitekten höchste Flexibilität für eine stilvolle Raumgestaltung. Die Serie umfasst rutschfeste Produkte für drinnen und draußen sowie ein breites Angebot an Naturtönen, Oberflächen und Formaten.

Place à l'imagination

De très haute qualité technique et particulièrement résistants à l'usage, les céramiques VitrA laissent le champ libre à l'imagination des designers. La gamme comprend des carreaux anti-glisse pour usage intérieur et extérieur avec tout un choix de nuances naturelles, de textures différentes et de dimensions variées.

Богатые возможности для дизайна

Высокопрочная плитка VitrA Porcelain с улучшенными функциональными характеристиками представляет дизайнерам богатые возможности для творчества. Плитка выпускается с предупреждающей скольжение отделкой для использования в помещениях и на открытом воздухе, с широкой гаммой естественных оттенков, разнообразных текстур и различных размеров.

	Sıraç Unglazad Unglaziert Non émailé	Fiyat grubu Price group Preisgruppe Groupe de prix		Ölçü Dimension Maße Dimensions 12,5x12,5cm 125x125 mm	Adet/m ² Pieces/m ² Stüde/m ² Pièces/m ²	Adet/İlolu Pieces/Box Stüde/Palet Pièces/Boîte	m ² /İlolu m ² /Box m ² /Palet m ² /Boîte	İlg./İlolu lg/Box lg/Palet lg/Boîte
	Fildi - Ivory - Elfenbein - Ivorie	10785822	E1-S26	R10 B	8	32	6,63	
	Fildi - Ivory - Elfenbein - Ivorie	10785811	E1-99	R10 B	4	32	1	14,30

Sierra

İfren
Cream
Crème
CrèmeTunucu
Orangeİfren
Red
Rot
RougeAğıl Gri
Light Grey
Hellgrau
Gris ClaireSuper Siyah
Super Bkadi
Super Schwarz
Super Noir

Arduaz


Bej
Beigeİfren
Cream
Crème
CrèmeGri
Gray
Grau
GrisSiyah
Black
Schwarz
Noir

Amazon



Gold

İfren Gri
Dark Grey
Dunkel Grau
Gris Foncé

	İfren Code Arktelir Code	Fiyat grubu Price group Preisgruppe Groupe de prix		Ölçü Dimension Maße Dimensions	Adet/İfren Pieces/Box Stüdü/Palet Pièces/Boite	m ² /İfren m ² /Box m ² /Palet m ² /Boite	kg/İfren kg/Box kg/Palet kg/Boite
Sierra				30x30 cm (297x297 mm)			
İfren - Cream - Crème - Crème	1085636	E1135	R10 B		11	1	5,19
Tunucu - Orange	1085621	E1130	R10 B		11	1	5,19
İfren - Red - Rot - Rouge	1085610	E1130	R10 B		11	1	5,19
Ağıl Gri - Light Grey - Hellgrau - Gris Claire	1085600	E1135	R10 B		11	1	5,19
Super Siyah - Super Bkadi - Super Schwarz - Super Noir	1085766	E1130	R10 B		11	1	5,19
Arduaz				30x60 cm (297x597 mm)			
Bej - Beige	1086092	E1186	R10		6	10,8	21,00
İfren - Cream - Crème - Crème	1086060	E1186	R10		6	10,8	21,00
Gri - Gray - Grau - Gris	1086081	E1186	R10		6	10,8	21,00
Siyah - Bkadi - Schwarz - Noir	1086236	E1129	R10		6	10,8	21,00
				45x45 cm (447x447x9 mm)			
Bej - Beige	1084184	E1186	R10		6	10,8	21,00
İfren - Cream - Crème - Crème	1084136	E1186	R10		6	10,8	21,00
Gri - Gray - Grau - Gris	1084173	E1186	R10		6	10,8	21,00
Siyah - Bkadi - Schwarz - Noir	1084162	E1129	R10		6	10,8	21,00
Amazon				45x45 cm (447x447x11 mm)			
Gold	1084786	E1186	R10B		6	12,2	26,50
İfren Gri - Dark Grey - Dunkel Grau - Gris Foncé	1084764	E1104	R10B		6	12,2	26,50

Arkitekt Color & Porcelain

Bariyersiz duş keyfi

VitrA, duş mekânları için duş parçalarından ve tamamlayıcı ürünlerden oluşan karo serileri sunmaktadır. İster duş teknesiyle beraber ister tek başlarına yükseklik farkı olmaksızın döşenebilen karolar ile, duş alanları, içlerinde buldukları mekânların en gözde alanı haline gelirler. VitrA karolarla gelen estetik ve fonksiyonellik duş keyfinize keyif katar.

Arkitekt Color ürünleri ile ilgili ayrıntılı bilgi için, VitrA Arkitekt Color & Porcelain kataloğuna bakınız.

Setting the shower free

VitrA tile series include shower pieces and complementary products. The tiles can be installed with a shower basin, or you can choose to cover the entire shower area with tiles alone from the floor level up for an unconfined bathing experience. With a rich range of tile colors and patterns, VitrA is the perfect choice for bathrooms of all sizes and styles.

Please see the VitrA Arkitekt Color & Porcelain catalogue for detailed information on VitrA Color products.

Barrierefreies Duschen

VitrA-Fliesenserien umfassen Systemfliesen für die Dusche und Zubehörteile. Damit lassen sich Duschtassen geschmackvoll einrahmen oder die ganze Dusche vom Boden bis zur Decke auskleiden. Durch die Vielfalt an Formen und Farben eignen sich VitrA-Fliesen für Bäder aller Größenordnungen und Stile und lassen Ihrer gestalterischen Fantasie jede Menge Spielraum.

Einzelheiten zu VitrA Color-Produkten finden Sie im VitrA Arkitekt Color & Porcelain-Katalog.

La douche en toute liberté

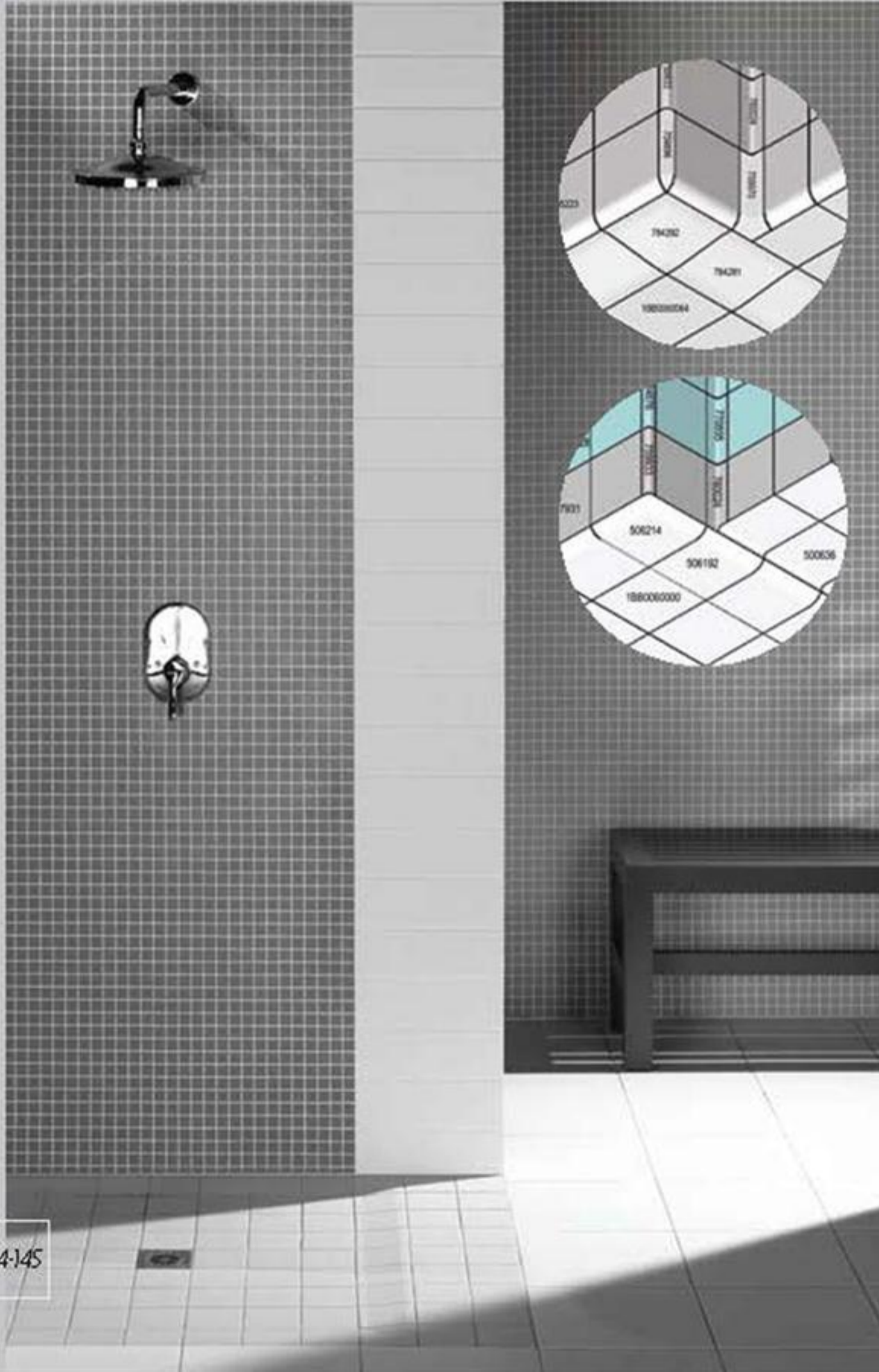
Les gammes de carreaux VitrA comprennent également des éléments et accessoires spécifiques pour douches. Les carreaux peuvent bien sûr être posés en complément d'un receveur, mais on peut préférer s'ouvrir de nouveaux horizons avec un espace de douche entièrement carrelé (sol y compris). Avec un choix aussi large de couleurs et de motifs, VitrA est le choix idéal pour la salle de bains, quels qu'en soient les dimensions et le style.

Pour plus d'informations sur les produits VitrA Color, nous vous invitons à consulter le catalogue VitrA Arkitekt Color & Porcelain.







Непринужденность душевых

VitrA производит плитку, элементы и аксессуары для душевых. Плитка может использоваться в комбинации с душевым поддоном. Существует также возможность отделки всего пространства душевой только плиткой, начиная с самого пола, для неограниченной свободы движений. Благодаря богатой гамме цветов и моделей, плитка VitrA идеально подходит для ванных комнат любого размера и стиля.

Более подробные сведения о продукции VitrA Color приведены в каталоге VitrA Arkitekt Color & Porcelain.



Arkitekt Color Duş Parçaları - Shower Pieces

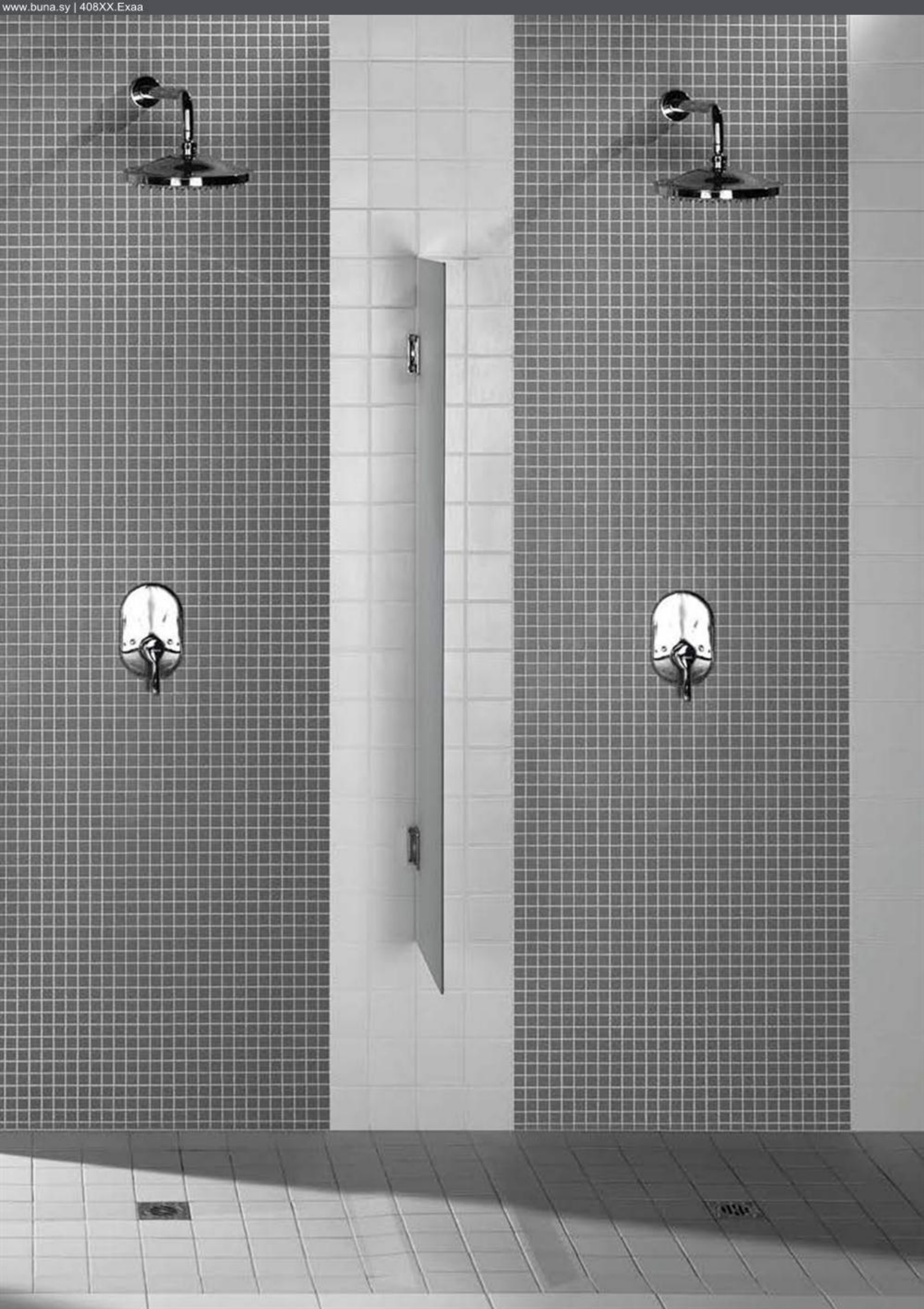
	Duş parçası Shower inclined end edge EN14411 B1b M 10 x 10 cm / 4" x 4" 97 x 97 x 6,5 mm	Fiyat Grubu Price Group	Ad/ltt Pcs/Box	m ² /ltt m ² /Box	kg/ltt kg/Box
RAL 9016 Mat/Matt	1086091	E1-535	24	0,24	5,55
RAL 7040 R108 Maç/Matt	1084281	E1-537	24	0,24	5,55
RAL 9016 R108 Mat/Matt	1082505	E1-537	24	0,24	5,55
	Duş parçası içli öge Shower inclined end edge (internal) EN14411 B1b M 10 x 10 cm / 4" x 4" 97 x 97 x 6,5 mm				
RAL 9016 Mat/Matt	1086102	E1-545	24	0,24	4,65
RAL 7040 R108 Maç/Matt	1084292	E1-546	24	0,24	4,65
RAL 9016 R108 Mat/Matt	1082516	E1-546	24	0,24	4,65
	Duş parçası dışli öge Shower inclined end edge (external) EN14411 B1b M 10 x 10 cm / 4" x 4" 97 x 97 x 6,5 mm				
RAL 9016 Mat/Matt	1090885	E1-545	24	0,24	4,65
RAL 7040 R108 Maç/Matt	1084303	E1-546	24	0,24	4,65
RAL 9016 R108 Mat/Matt	1082520	E1-546	24	0,24	4,65
	Duş parçası Shower inclined end edge EN14411 B1b M 12,5 x 12,5 cm / 5" x 5" 119 x 119 x 27 mm				
RAL 9016 Mat/Matt	1086065	E1-535	21	0,37	7,90
RAL 7040 R108 Maç/Matt	1090900	E1-537	21	0,37	7,90
RAL 9016 R108 Mat/Matt	1090911	E1-537	21	0,37	7,90
	Duş parçası içli öge Shower inclined end edge (internal) EN14411 B1b M 12,5 x 12,5 cm / 5" x 5" 119 x 119 x 27 mm				
RAL 9016 Mat/Matt	1086064	E1-545	21	0,37	7,90
RAL 7040 R108 Maç/Matt	1090896	E1-546	21	0,37	7,90
RAL 9016 R108 Mat/Matt	1086043	E1-546	21	0,37	7,90
	Duş parçası dışli öge Shower inclined end edge (external) EN14411 B1b M 12,5 x 12,5 cm / 5" x 5" 119 x 119 x 27 mm				
RAL 9016 Mat/Matt	1086982	E1-545	21	0,37	7,90
RAL 7040 R108 Maç/Matt	1087004	E1-546	21	0,37	7,90
RAL 9016 R108 Mat/Matt	1086993	E1-546	21	0,37	7,90

Arkitekt Porcelain Shower Pieces



Ad/IR nr/ITt lg/ITt	Pcs/Box nr/Box lg/Box	Dug parçası Shower inclined and edge		Dug parçası iç liğe Shower inclined and edge (internal)		Dug parçası dış liğe Shower inclined and edge (external)		Dug parçası Shower inclined and edge		Dug parçası iç liğe Shower inclined and edge (internal)		Dug parçası dış liğe Shower inclined and edge (external)		
		Mat Matt R10 B	Fiyat grubu Price group	Mat Matt R10 B	Fiyat grubu Price group	Mat Matt R10 B	Fiyat grubu Price group	Mat Matt R10 B	Fiyat grubu Price group	Mat Matt R10 B	Fiyat grubu Price group	Mat Matt R10 B	Fiyat grubu Price group	
		M 10 x 10 cm 4" x 4" (97x97x65-15 mm) EN14411 B2	24 0,24 5,60	M 10 x 10 cm 4" x 4" (97x97x65-5 mm) EN14411 B2	24 0,24 5,60	M 10 x 10 cm 4" x 4" (97x97x65-5 mm) EN14411 B2	24 0,24 5,60	M 12,5 x 12,5 cm 5" x 5" (119x119x27 mm) EN14411 B2	20 0,30 7,90	M 12,5 x 12,5 cm 5" x 5" (119x119x27 mm) EN14411 B2	12 5,40	M 12,5 x 12,5 cm 5" x 5" (119x119x27 mm) EN14411 B2	12 5,40	
Uni														
		Ridge - Ivory	10786076	E1-543	10786080	E1-554	10817015	E1-554	10788805	E1-559	10785536	E1-574	10810026	E1-574
Dotti														
		Ridge - Ivory	10860965	E1-543	10860906	E1-554	10860980	E1-554						
		Apik Gri - light Grey	10860991	E1-543	10861002	E1-554	10861010	E1-554						
		Koyu Gri - Dark Grey	10861024	E1-543	10861015	E1-554	10861046	E1-554						
		Mavi - Blue	10861050	E1-543	10861061	E1-554	10861072	E1-554						
Color Dot														
		Silver	10861038	E1-543	10861094	E1-554	10861105	E1-554						
		Gri - Grey	10861116	E1-543	10861120	E1-554	10861101	E1-554						
		Antrasit - Anthracite	10861142	E1-543	10861153	E1-554	10861164	E1-554						





Arkitekt Color

Renklerin büyüü

Arkitekt Color serisi her türlü kullanıma yönelik estetik ve fonksiyonel karolardan oluşmaktadır. Farklı RAL renklerinden oluşan geniş renk yelpazesi, ebat çeşitliliği ve değişik yüzeyleri ile bu seri, tüm yapılar için uygundur. Kaymazlık özelliği ile estetik olmasının yanı sıra fonksiyonel de olan Arkitekt Color serisi ürünleri, kullanıldıkları mekânlara, seçiminize göre renklerin uyumundan veya zıtlığından doğan canlılığı taşır.

Arkitekt Color, 10x20cm ebadı Free Style Pool, 12,5x25cm ebadı Olympic Pool için önerilmektedir.

Fantastic hues

Arkitekt Color series brings you a wide choice of RAL colors, sizes and textures. Decorative and functional, Arkitekt Color is suitable for use in all kinds of spaces. The tiles of the series are non-slippery to ensure user safety. The rich range of hues allows you to put together a palette of complementary tones to create a soothing atmosphere, or to opt for contrasting colors for a playful setting.

Recommended Arkitekt Color sizes are 10x20cm for Free Style Pools, and 12.5x25cm for Olympic Pools.

Mix

Color Mix Mozaikler

Eğer aradığınız tamamen kendine has bir tasarımsa, VitrA Color Mix Mozaikler, rastgele oluşturulmuş ve neredeyse parmak izi kadar kendine özgü karaktere sahip renk kombinasyonları ile istediğinizden daha da fazlasını gerçekleştirmenize olanak sağlar. Alttan fileli veya isteğe bağlı olarak önden kâğıt ya da naylon file ile üretilebilen bu mozaik karo serisi farklı ve orijinal olabilmenin bir mekâna ne kadar cazibe katabileceğinin kanıtı.

Color Mix Mosaics

For a uniquely different choice, VitrA's Arkitekt Color Mix Mosaics are dramatic combinations of complementary shades randomly generated to create character and style that's as individual as a fingerprint. Available with back mesh mountings or

Fantastische Farben

Die Arkitekt Color-Serie bietet ein reiches Spektrum an RAL-Farben, Formaten und Strukturen. Diese funktionellen und dekorativen Fliesen werten die unterschiedlichsten Räumlichkeiten optisch auf und sorgen mit ihrer rutschfesten Oberfläche für optimale Sicherheit. Mit der breiten Farbpalette lassen sich interessante Gestaltungseffekte erzielen: Ton-in-Ton für eine ruhig-entspannte Atmosphäre, kontrastierend für ein dynamisches Ambiente.

Die empfohlenen Arkitekt Color-Formstückformate sind 10x20cm für Free Style Pools und 12,5x25cm für Olympic Pools.

Une palette extraordinaire

La gamme Arkitekt Color vous offre un large choix dans tous les domaines : couleurs selon le nuancier RAL, tailles et textures. Décoratifs et fonctionnels, les carreaux Arkitekt Color conviennent aux lieux de tous types ; pour veiller à la sécurité des utilisateurs, ils sont tous anti-glisse. Le très vaste choix de nuances permet en outre de composer une palette personnalisée de tons complémentaires pour créer une douce harmonie ou bien de jouer sur les contrastes pour réaliser un ensemble original.

Les dimensions d'Arkitekt Color recommandées pour les piscines sont le 10x20 cm pour les bordures libres et le 12,5x25 cm pour les piscines olympiques.

(optionally) face mounted on paper or nylon mesh, these tiles prove that individuality is a beautiful thing.

Color Mix-Mosaik

Absolut einzigartige Gestaltungsakzente lassen sich mit VitrAs Arkitekt Color Mix-Mosaiken erzielen. Die Farbkombinationen entstehen nach dem Zufallsprinzip und ergeben immer neue individuelle Muster. Sie sind rückseitig netzgeklebt, werden auf Wunsch aber auch vorderseitig mit einem Papier- oder Nylonnetz verklebt angeboten. Ein Beweis dafür, dass Schönheit und Originalität einander nicht ausschließen.

Les mosaïques Color Mix

Réalisant à chaque fois un décor exclusif, les mosaïques VitrA Arkitekt Color Mix proposent des associations de teintes complémentaires,

Фантастические цвета

Серия Arkitekt Color обеспечивает Вам широкий выбор плитки различных размеров и текстур, соответствующей международной цветовой шкале RAL. Декоративная и функциональная керамика Arkitekt Color подходит для всех приложений. Она изготавливается и в нескользком исполнении для повышения безопасности. Богатая гамма цветовых оттенков открывает путь Вашему творчеству. Вы можете создать уютную, успокаивающую атмосферу за счет индивидуальной композиции дополняющих друг друга тонов или сыграть на контрасте цветов для оригинального дизайна.

Рекомендуемые размеры элементов Arkitekt Color: 10x20 см для Free Style Pools, 12,5x25 см для Olympic Pools.

disposées de façon aléatoire afin de créer un style aussi personnel que des empreintes. Disponible en collé sur trame ou (par option) en collé belle face sur trame papier ou nylon, ces compositions témoignent combien il peut être séduisant de se singulariser.

Цветная мозаика

Для создания уникальных комбинаций Вы можете использовать мозаичную плитку Arkitekt Color Mix Mosaics компании VitrA. Эффектные произвольные сочетания дополнительных цветовых оттенков гарантируют сугубо индивидуальный характер и стиль декоративной отделки. Плитка этой серии может быть наклеена на сетку – бумажную или нейлоновую, по Вашему выбору.

Color Anti Slip

Kaymayı önleyen tasarım

Arkitekt Color karolarının kaymayı önleyici özelliği, her mekânda, ve özellikle yaya trafiğinin yoğun olduğu veya çıplak ayakta basıldığında kayma riski olabilecek ıslak yerlerde hayati kolaylaştırıcı Vitra detaylarından sadece birisi.

Design without slip-ups

Arkitekt Color tiles are available with anti-slip properties, making them suitable for a wide range of applications and virtually all areas – especially high traffic and barefoot one where the risk of slipping is present – in any building, space or home.

Design ohne Ausrutscher

Arkitekt Color-Fliesen gibt es auch in rutschfesten Ausführungen, die sich ideal für stark frequentierte Bereiche und Barfuß-Zonen eignen – überall dort, wo Rutschgefahr besteht, ob im eigenen Heim oder in öffentlichen Gebäuden.

Option anti-glissant

Tous les carrelages Arkitekt Color sont disponibles en version antidérapante pour différentes applications dans pratiquement tous les endroits imaginables – en particulier les espaces à forte fréquentation et les zones où l'on se déplace pieds nus – où l'on risque de glisser. Ils s'adaptent à tous les environnements, publics ou résidentiels.

Дизайн без скольжения

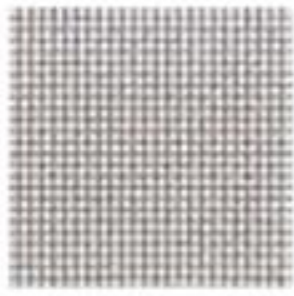
Плитка Arkitekt Color изготавливается и в нескользком исполнении. Таким образом, она может использоваться в широкой гамме приложений и практически повсюду, где велик риск поскользнуться – как в зонах с интенсивным движением, так и в помещениях, где ходят босиком – в любом общественном здании, пространстве и дома.



RAL Color Chart

									
RAL 9016 Beyaz White	RAL 7047 Açık Gri Light Grey	RAL 1018 Sar Yellow	RAL 2010 Turuncu Orange	RAL 3000 Kırmızı Red	RAL 3004 Bordo Burgundy	RAL 5002 Koyu Mavi Dark Blue	RAL 0001500 Siyah Black	RAL 0003000 Carbon	RAL 0004000 Antrasit Anthracite
									
RAL 0005500 Koyu Gri Dark Grey	RAL 0007500 Gri Grey	RAL 0304050 Kırmızı Red	RAL 0805050 Kırmızı Red	RAL 0407020 Somon Salmon	RAL 0605005 Vizon Mink	RAL 0607050 Koyu Karamel Dark Caramel	RAL 0607070 Turuncu Orange	RAL 0705010 Gri, Kahve Grey, Brown	RAL 0706010 Gri, Kahve Grey, Brown
									
RAL 0707010 Gri, Kahve Grey, Brown	RAL 0708030 Sahara	RAL 0804005 Grafit Gri Graphite Grey	RAL 0808005 Buz Grisi Ice Grey	RAL 0808010 Sand	RAL 0809005 Krem Biscuit	RAL 0809010 Krem Bone	RAL 0809020 Açık Sarı Light Yellow	RAL 0858020 Bej Sand Beige	RAL 0909010 Krem Bone
									
RAL 0909040 Sar Yellow	RAL 0958010 Krem Cream	RAL 0959010 Açık Sarı Light Yellow	RAL 1007005 Çimento Gri Cement Grey	RAL 1009005 Ultra Beyaz Ultra White	RAL 1908030 Açık Yeşil Light Green	RAL 1402020 Yosun Yeşili Moss Green	RAL 1407020 Pastel Yeşil Candy Green	RAL 1906025 Turkuvaz Turquoise	RAL 2008020 Camgöbeği Calipso
									
RAL 2907015 Havuz Mavi Pool Blue	RAL 2406025 Mavi Blue	RAL 2503015 Mavi Blue	RAL 2507015 Mavi Blue	RAL 2603035 Göl Mavi Aqua Blue	RAL 2606080 Mavi 1 Blue 1	RAL 3007010 Lila Violet	RAL 3209005 Şafak Dawn	RAL 3403005 Gri, Bordo Grey Burgundy	RAL 3607005 Şafak Dawn

Arkitekt Color 1x1, Hexagon



MTX1 RAL 9016
PARLAI/ GLOSSY



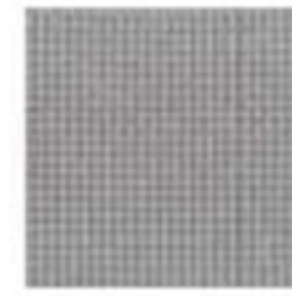
MTX1 RAL 3000
PARLAI/ GLOSSY



MTX1 RAL 000 800
PARLAI/ GLOSSY



MTX1 RAL 004 000
PARLAI/ GLOSSY



MTX1 RAL 005 000
PARLAI/ GLOSSY



MTX1 RAL 007 000
PARLAI/ GLOSSY



MTX1 RAL 080 005
PARLAI/ GLOSSY



MTX1 RAL 090 040
PARLAI/ GLOSSY



MTX1 RAL 130 80 30
PARLAI/ GLOSSY



MTX1 RAL 230 70 30
PARLAI/ GLOSSY



MTX1 RAL 260 30 50
PARLAI/ GLOSSY



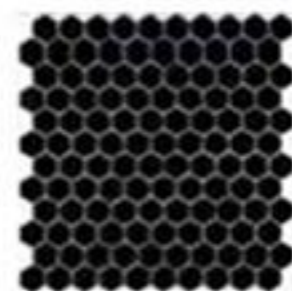
MTX1 DEIOR 1
PARLAI/ GLOSSY



MTX1 DEIOR 2
PARLAI/ GLOSSY



HEXAGON RAL 9016
MAT / MATT



HEXAGON RAL 000 800
MAT / MATT

Ad/Itt Pcs/Box
m²/ft m²/Box
lg/ft lg/Box
Itt/ft Box/ft
m²/ft m²/ft
lg/ft lg/ft

M 1x1 m / 0,25"x0,25"
11x11x6 mm
Porcelain
EN14411 B1a
8x24
100
1100
42
42.00
462.00

M 2,5x2,5 m / 7'x7'
Hexagon (6 mm)
Porcelain
EN14411 B1a
1320
100
1075
42
42.00
4500

	Parlali Glossy	Fiyat grubu Price group	Mat Matt	Fiyat grubu Price group
RAL 9016 Beyaz - White	11529985	E1-457	11530114	E1-360
RAL 3000 Kırmızı - Red	11530022	E1-475		
RAL 000 800 Siyah - Black	11529996	E1-460	11530125	E1-426
RAL 004 000 Antrasit - Anthracite	11530011	E1-460		
RAL 005 000 İ. Gri - D. Grey	11530000	E1-459		
RAL 007 000 Turuncu - Orange	11530033	E1-460		
RAL 080 005 (ren) - Beige	11530044	E1-457		
RAL 090 040 Sarı - Yellow	11530055	E1-459		
RAL 130 80 30 A. Yeşil - L. Green	11530066	E1-460		
RAL 230 70 30 Mavi - Blue	11530070	E1-459		
RAL 260 30 50 Göl Mavi - Aqua Blue	11530081	E1-460		
DEIOR 1	11530200	E1-470		
DEIOR 2	11530221	E1-470		

*Proje bazlı olarak Arkitekt Color veya Porcelain, ürün gamındaki farklı renklerle üretilebilir.

*These mosaics can be produced upon request with other colors from Arkitekt Color or Porcelain series.

*Diese Mosaikreliefen auf Wunsch mit anderen Farben der Serie Arkitekt Color bzw. Porcelain produziert werden.

*Ces mosaïques peuvent être produites sur demande des projets avec d'autres couleurs à partir des séries Arkitekt Color ou bien Arkitekt Porcelain.

*Этот тип мозаики может быть произведен под заказ с использованием всех цветов гаммы Arkitekt Color или Porcelain.

Arkitekt Color Yer 2 Duvar - Floor 2 Wall

Ad/Kt m ² /Kt kg/Kt Kt/Pit m ² /Pit kg/Pit	Pcs/Box m ² /Box kg/Box Box/Pit m ² /Pit kg/Pit	□ M 2.5 x 2.5 cm / 1" x 1" 23 x 23 x 6 mm Porcelain EN14411 Bla 1584 1.00 11.00 42 42.00 462.00		□ M 2.5 x 5 cm / 1" x 2" 22 x 47 x 6 mm Porcelain EN14411 Bla 792 1.00 11.00 42 42.00 462.00		□ M 5 x 5 cm / 2" x 2" 47 x 47 x 6 mm Porcelain EN14411 Bla 396 1.00 11.00 78 78.00 858.00		□ M 5 x 10 cm / 2" x 4" 47 x 97 x 6 mm Porcelain EN14411 Bla 198 1.00 11.20 78 78.00 873.60		□ M 10 x 10 cm / 4" x 4" 97 x 97 x 6 mm Porcelain EN14411 Bla 99 1.00 11.20 78 78.00 873.60		□ M 10 x 20 cm / 4" x 8" 97 x 197 x 6 mm Porcelain EN14411 Bla 50 1.00 12.25 84 84.00 1029.00			
		Renk grubu Color group	PEI	Mat Matt A	Parlak Glossy	Mat Matt A	Parlak Glossy	Mat Matt A	Parlak Glossy	Mat Matt A	Parlak Glossy	Mat Matt A	Parlak Glossy	Mat Matt A	Parlak Glossy
RAL 9016 Beyaz - White		1	IV	K027703	K027714	K516840	K517271	K504884	K505606	K510690	K512403	K507920	K503823	K500791	K766356
RAL 7047 A. Gri - L. Grey		1	IV	K027681	K027692		K517363	K504895	K505610	K512383		K507931	K504011	K502375	
RAL 1018 Sarı - Yellow		3	III		K027611			K504954					K508244		K502714
RAL 2010 Truncu - Orange		4			K529451				K529462						
RAL 3000 Kırmızı - Red		4	II		K526426				K526430				K526441		K526452
RAL 3004 Bordo - Burgundy		3	II						K506822			K508163			
RAL 5002 K. Mavi - D. Blue		3	II	K027644	K027633			K504906	K505632	K512381		K507964	K505330	K500695	K776366
RAL 0001500 Siyah - Black		3	II	K027655	K027666		K517315	K504980	K505654	K510701		K507975	K505852	K500684	K776355
RAL 0003000 Carbon		3		K527535				K527594				K527653			
RAL 0004000 Antrasit - Anthracite		3	III						K509085			K507905			
RAL 0005500 K. Gri - D. Grey		2	III	K029000	K029011	K516910	K517341	K504932		K510712	K512636	K507942		K502725	
RAL 0007500 Gri - Grey		2	IV	K027670				K504910		K510723		K507986	K511423	K502320	
RAL 0304050 Kırmızı - Red		4													
RAL 0305050 Kırmızı - Red		4			K524735				K525715				K525770		
RAL 0407020 Somon - Salmon		2	III										K501981		
RAL 0605005 Vizon - Mink		2			K527550				K527616				K527675		
RAL 0607050 K. Karamel - D. Caramel		2	IV	K027961	K027972							K509543	K509554		
RAL 0607070 Turunçu - Orange		3			K524691				K525682				K525203		
RAL 0705010 Gri, Kahve - Grey, Brown		3													
RAL 0706010 Gri, Kahve - Grey, Brown		2							K505820	K508573			K505260	K515904	
RAL 0707010 Gri, Kahve - Grey, Brown		2	III										K505271		
RAL 0708030 Sahara		2	III	K027740									K507323		
RAL 0804005 Grafit Gri - Graphite Grey		2			K527546				K527605				K527664		
RAL 0808005 Buz Grisi - Ice Grey		1	IV										K509661		
RAL 0808010 Sand		1	IV	K527572					K527631				K527690		
RAL 0809005 Krem - Biscuit		1	IV	K027751	K027762	K516862	K517293	K506111	K028215				K506122	K506472	
RAL 0809010 Krem - Bone		1	IV						K505842	K508470			K505282	K506483	K803071
RAL 0809020 A. Sarı - L. Yellow		2	IV										K502014		
RAL 0858020 Bej - Sand Beige		2	IV												
RAL 0909010 Krem - Bone		1	IV	K027773					K505864				K507953	K506166	
RAL 0909040 Sarı - Yellow		2	IV	K027784					K505702				K505304		
RAL 0958010 Krem - Cream		2	IV	K027795	K027806	K516895			K504943	K507150	K510734		K502504	K509565	K502515
RAL 0959010 A. Sarı - L. Yellow		2	IV										K510922		
RAL 1007005 Çimento Gri - Cement Grey		2			K527561				K527620				K527686		
RAL 1009005 Ultra Beyaz - Ultra White		1			K527583				K527642				K527701		
RAL 1308030 A. Yeşil - L. Green		2			K524713				K525693				K525155		
RAL 1402020 Yosun Yeşili - Moss Green		3	II										K502040		K502795
RAL 1407020 Pastel Yeşil - Candy Green		2	III										K502025		K776300
RAL 1906025 Turkuvaz - Turquoise		2	II										K507242	K504862	K841355
RAL 2008020 Camgöbeği - Calipso		2	III	K027880	K027876				K505945	K028296			K502051		K502806
RAL 2307015 Havuz Mavi - Pool Blue		1	IV	K027891	K027902				K504976	K505643			K18B0050028	K505341	K500802
RAL 2406025 Mavi - Blue		2							K525704	K528880			K525166	K529635	
RAL 2503015 Mavi - Blue		2	II						K512300				K507916		K830236
RAL 2507015 Mavi - Blue		2	II						K505294				K18B0050022		
RAL 2603035 Gol Mavi - Aqua Blue		3	II	K517142	K027913				K505971	K508514				K18B0070087	K502832
RAL 2606030 Mavi 1 - Blue 1		2	III	K027935					K504921	K506564			K502062	K506542	K502810
RAL 3007010 Lila - Violet		2	III										K502073		
RAL 3209005 Şafak - Dawn		2	III						K510966		K510771		K510874		
RAL 3403005 Gri, Bordo - Grey Burgundy		3	III										K509591		
RAL 3607005 Şafak - Dawn		2	II	K030326					K510944		K510756		K510852		
Fiyat grubu Price group		1		E1-292	E1-307	E1-292	E1-307	E1-204	E1-224	E1-204	E1-224	E1-142	E1-156	E1-126	E1-144
		2		E1-309	E1-310	E1-309	E1-310	E1-218	E1-248	E1-218	E1-248	E1-154	E1-170	E1-142	E1-156
		3		E1-326	E1-332	E1-326	E1-332	E1-250	E1-267	E1-250		E1-176	E1-192	E1-164	E1-182
		4		E1-392	E1-404			E1-307	E1-312	E1-307		E1-242	E1-260		E1-250

*Kodu bulunmayan renkler proje bazlı olarak farklı ebatlarda üretilebilir.
 *The colors without codes can be produced for projects.
 *Die Farben ohne Artikelnummer können für Objekte produziert werden.
 *Les couleurs sans codes peuvent être produites pour des projets.
 *Цвета, не имеющие кода, могут быть произведены для проектов.

M 10 x 30 cm / 4" x 12" 97 x 297 x 6 mm		M 12,5 x 25 cm / 5" x 10" 119 x 244 x 6,5 mm Porcelain EN14411 Bla		M 15 x 15 cm / 6" x 6" 147 x 147 x 6 mm		M 20 x 20 cm / 8" x 8" 197 x 197 x 6 mm		M 30 x 30 cm / 12" x 12" 297 x 297 x 7 mm		M 40 x 40 cm / 16" x 16" 397 x 397 x 8 mm		M 60 x 60 cm / 24" x 24" 597 x 597 x 10 mm Porcelain EN14411 Bla		M 60 x 90 cm / 24" x 36" 597 x 897 x 10 mm Porcelain EN14411 Bla	
EN14411 Bib 33		EN14411 Bla 32		EN14411 Bib 44		EN14411 Bib 25		EN14411 Bib 11		EN14411 Bib 8		EN14411 Bla 4		EN14411 Bla 3	
1.00 12.60 72 72.00 907.20		1.00 13.08 75 75.00 981.00		1.00 12.80 80 80.00 1024.00		1.00 13.60 81 81.00 1101.60		1.00 14.50 72 72.00 1044.00		1.28 16.68 30 38.40 500.40		1.44 35.30 30 43.20 1059.00		1.62 38.30 26 42.12 995.80	
Mat Matt A	Parlak Glossy	Mat Matt A	Parlak Glossy	Mat Matt A	Parlak Glossy	Mat Matt A	Parlak Glossy	Mat Matt A	Parlak Glossy	Mat Matt A	Parlak Glossy	Mat Matt A	Parlak Glossy	Mat Matt A	Parlak Glossy
K785122	K790605	K762090	K762101	K110020000	K767972	K780426	K759071	K1R0010000	K788306	K787735		K790874		K815761	
K794223				K110050064		K780430	K798171	K1R0010064		K794363		K798020			
	K860872				K757033	K760734									
	K799711				K526463		K526474		K526485						
		K765015	K765026	K110020087	K766345	K780463	K762230					K813720			
K790594	K794212	K764503	K764514	K110020070		K780474	K798451	K1R0010070				K813753			
				K855332		K855273									
K790480				K802054		K781492									
K785914	K794245			K502854		K502095	K798182	K754445		K794374		K813731			
K793976	K794256	K878675		K502843	K789080	K780441		K1R0010062		K794385					
		K878675						K850994							
K842011															
				K855354		K759023									
						K855295									
K841974						K798370									
								K848985							
K791832										K794400					
						K780541									
						K786474									
				K855343		K855284									
						K792716									
				K839410		K855310									
K803060						K761412	K798086	K772960							
						K808624	K814943	K768995							
						K502154									
K795671															
		K830166	K802872												
						K80860015									
						K765542									
K785881	K793011	K830295	K804466			K502526		K807681		K794422					
K795682						K010382				K795726					
				K855365		K855306									
				K855376		K855321									
K841996															
						K502180									
						K502165									
		K818535													
		K775751	K775762			K502191									
K805756		K762112	K762123	K110020028		K130060028									
		K830240													
		K830262				K762403									
			K798436												
		K775795	K775806												
						K502202									
						K759034									
K795623										K795704					
K795601															
E1-148	E1-158	E1-136	E1-151	E1-104	E1-117	E1-104	E1-117	E1-104	E1-117	E1-158		E1-240		E1-305	
E1-158	E1-180	E1-151	E1-164	E1-115	E1-130	E1-115	E1-130	E1-115	E1-130	E1-180		E1-258			
E1-183	E1-197	E1-176	E1-193	E1-135	E1-154	E1-135	E1-154	E1-135	E1-154			E1-280			
E1-254	E1-268				E1-211		E1-211	E1-193	E1-211						

Yer Karoları / Floor Tiles

Arkitekt Color Anti Slip

Ad/IT nr/IR lg/IR IT/PR nr/IR lg/IR	Pcs/Box m ² /Box lg/Box Box/PR m ² /PR lg/PR	Renk grubu Color group	PEI	M 25 x 25 cm / 1" x 1" 23 x 23 x 6 mm Porcelain BN4411 B1s		M 5 x 5 cm / 2" x 2" 47 x 47 x 6 mm Porcelain BN4411 B1s		M 10 x 10 cm / 4" x 4" 57 x 57 x 6 mm Porcelain BN4411 B1s			M 10 x 20 cm / 4" x 8" 57 x 107 x 6 mm Porcelain BN4411 B1s		M 125 x 25 cm / 5" x 10" 119 x 244 x 7 mm Porcelain BN4411 B1s	
				ES4 100 11,00 42 42,00 462,00	36 100 11,00 78 78,00 858,00	99 100 11,20 78 78,00 876,00	50 100 12,25 84 84,00 1029,00	32 100 14,30 75 75,00 1072,50						
RAL 9016 Beyaz - White	1	IV	10528736	10506002	1058402	1058785	10880060000	10500861	1072223	1070346	1072385			
RAL 7047 A. Gri - L. Grey	1	IV	1053270	10505013			10880060004	10502876						
RAL 5002 İ. Mavi - D. Blue	3	III		1050276				1072201	1072245	1072352	1072374			
RAL 0001500 Siyah - Black	3	II					10512673	1072212	1072256	1072363	1072363			
RAL 0005000 İ. Gri - D. Grey	2	III		10506046			10503005							
RAL 0007500 Gri - Grey	2	III		10505035	10518424	10518796	10880060062							
RAL 0808005 Buz Gri - Ice Grey	1	IV			10518413	10518800	10509672							
RAL 0809005 İfren - Biscuit	1	IV		1051622										
RAL 0809020 A. Sarı - L. Yellow	2	IV					10505836							
RAL 14070 2D Pastel Yeşil - Candy Green	2	III												
RAL 210705 Havuz Mavi - Pool Blue	1	IV	10529880	10506024			10880080028	10500813	1072234	1070350	1072400			
RAL 2603005 Göl Mavi - Aqua Blue	3	II						10510442						
RAL 2606030 Mavi 1 - Blue 1	2	III						10510636		10802883				
Fiyat grubu Price group	1		E1-306	E1-213	E1-150	E1-160	E1-160	E1-135	E1-144	E1-144	E1-151			
	2			E1-239	E1-166	E1-166	E1-166	E1-150		E1-157				
	3			E1-260			E1-184	E1-170	E1-182	E1-189	E1-189			



□ M 15 x 15 cm / 6" x 6" 147 x 147 x 6 mm		□ M 20 x 20 cm / 8" x 8" 197 x 197 x 6 mm		□ M 30 x 30 cm / 12" x 12" 297 x 297 x 7 mm	
BN4411 Bb 44 1.00 12.80 80 80.00 1024.00		BN4411 Bb 25 1.00 13.60 81 81.00 1001.60		BN4411 Bb 11 1.00 14.50 72 72.00 1044.00	
R10B	RSA	R10A	R0B	R10B	RAL 9016 Beyaz - White RAL 7047 A, Gri - L Grey RAL 5002 IC, Mavi - D. Blue RAL 000100 Siyah - Black RAL 000500 IC, Gri - D. Grey RAL 000750 Gri - Grey RAL 0808005Buz Gri - Ice Grey RAL 0809005 Ifern - Bisouit RAL 0809020 A, Sar - L. Yellow RAL 1407020 Partel Yemil - Candy Green RAL 230705 Hava Mavi - Pool Blue RAL 2603035 Göl Mavi - Aqua Blue RAL 2606030 Mavi 1 - Blue 1
I010040000	I018034	I018071	I030180000	I080020000	
I0100e00e4			I0301800e4	I0800200e4	
I0100e00e2	I01805e I018045	I0180e2 I018077	I030180e2 I092720 I079e12	I0800200e2	
			I030180028		
			I092005		
E1-11	E1-11	E1-11	E1-11	E1-11	Riyat grubu
E1-12e	E1-12e	E1-12e	E1-12e	E1-12e	Pricegroup



Porcelain Function

Arkitekt Porcelain Function

VitrA Arkitekt Porcelain Function serisi, yoğun trafiğin bulunduğu ve aşırı yük konulan alanlarda, estetikten ve temizlikten ödün vermeden kaymaya karşı etkin bir koruma sağlayabilmek için özel olarak üretildi. Geniş ürün yelpazesi daha güvenli bir çalışma veya yaşam alanı yaratırken aynı zamanda tasarımlarınıza da sınır koymak zorunda kalmamanızı sağlar.

Arkitekt Porcelain Function

VitrA's Arkitekt Porcelain Function is a specially developed tile range offering higher slip-resistance standards for areas where the presence of water poses a danger, adding safety without sacrificing ease of cleaning or maintenance. The extensive choice provided also means that you can create safer work environments without being limited in your design.

Arkitekt Porcelain Function

Die VitrA-Fliesenserie Arkitekt Porcelain Function wurde speziell für Bereiche entwickelt, in denen aufgrund von Wassereinwirkung erhöhte Trittsicherheit gefragt ist. Hier gewährleisten sie rutschfeste Oberflächen mit optimalen Pflegeeigenschaften. Dank einer großen Auswahl an unterschiedlichen Dimensionen und Ausführungen lassen sich sichere Arbeitsumgebungen schaffen, ohne in punkto Design Abstriche machen zu müssen.

La gamme Arkitekt Porcelain Function

La gamme VitrA Arkitekt Porcelain Function a été développée tout spécialement pour répondre aux normes d'antidérapance les plus strictes. Sans sacrifier la facilité d'entretien, elle offre ainsi une solution parfaitement adaptée aux endroits où la présence d'eau constitue un danger. Grâce à son vaste choix, il est désormais possible de lier la sécurité et la liberté esthétique dans l'environnement professionnel.

Arkitekt Porcelain Function

Arkitekt Porcelain Function производства

VitrA – специально разработанная гамма плитки с высококачественной, предохраняющей от скольжения отделкой для зон, где требуется повышенное сцепление. Она повышает безопасность мест, где возникает риск поскользнуться при наличии воды, сохраняя при этом удобство очистки и техобслуживания. Широкая гамма плитки позволяет создавать более безопасные рабочие условия, не ограничивая полет творческой мысли дизайнера



Function Yüzeyler - Surface Texture



R10 A
R10 B



Diamond
R12 V4



Corund
R11 C



Rondo
R10 B



Canali
R12 V10



Piramidato
R10 C



Mercato
R11 B



Kanyon
R10



Kripto
RB V10

Uni



Super Beyaz
Super White



Fildişi
Ivory



Mavi
Blue



Kobalt Mavi
Cobalt Blue



Taba
Tobacco



Kırmızı
Red



Super Siyah
Super Black

Dotti



Fildişi
Ivory



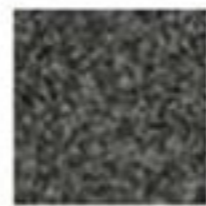
Açık Pembe
Light Pink



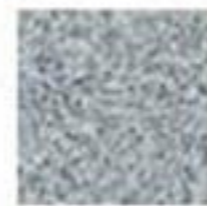
Taba
Tobacco



Açık Gri
Light Grey



Koyu Gri
Dark Grey



Mavi
Blue

Color Dot



Gri
Grey



Antrasit
Anthracite

Maksi Dot



Super Beyaz
Super White



Gold



Silver



Gri
Grey



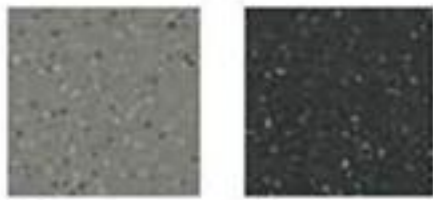
Antrasit
Anthracite

Function Dotti

	<input type="checkbox"/> M 10 x 10 cm 4" x 4" 97 x 97 x 6 mm EN14411 B1 99 100 1200 78 78.00 936.00	Fiyat grubu Price group	<input type="checkbox"/> M 15 x 15 cm 6" x 6" 147 x 147 x 8 mm EN14411 B1 64 100 1675 64 64.00 1072.00	Fiyat grubu Price group	<input type="checkbox"/> M 20 x 20 cm 8" x 8" 197 x 197 x 8 mm EN14411 B1 25 100 1605 60 60.00 963.00	Fiyat grubu Price group	<input type="checkbox"/> M 20 x 20 cm 8" x 8" 197 x 197 x 12 mm EN14411 B1 16 064 1695 60 38.40 1017.00	Fiyat grubu Price group
R9 A								
■ Açık Gri - Light Grey						1057986	E1-186	
■ Koyu Gri - Dark Grey						1057989	E1-186	
R10 A								
■ Fildişi - Ivory	1057780	E1-170	1057893	E1-112	1056042	E1-112	1057801	E1-193
■ Açık Gri - Light Grey	1057785	E1-170	1057871	E1-112	1054456	E1-112	1064152	E1-193
■ Koyu Gri - Dark Grey			1057882	E1-112	1054460	E1-112	1084163	E1-193
R10 B								
■ Fildişi - Ivory	1052063	E1-184	1082064	E1-119	1082090	E1-119		
■ Açık Gri - Light Grey	1052074	E1-184	1082075	E1-119	1082081	E1-119		
■ Koyu Gri - Dark Grey	1052085	E1-184	1082086	E1-119	1082082	E1-119		
Diamond R12 V4								
■ Fildişi - Ivory			1057834	E-128	1057942	E1-128	1058222	E1-205
■ Açık Pembe - Light Pink					1076672	E1-128		
■ Taba - Tobacco							1094186	E1-254
■ Mavi - Blue			1076801	E-156				
■ Açık Gri - Light Grey			1057812	E-128	1057920	E1-128	1058685	E1-205
■ Koyu Gri - Dark Grey					1057931	E1-128	1058200	E1-205
Corund R11 C								
■ Fildişi - Ivory	1057952	E1-184	1057860	E-128	1057996	E1-128	1058233	E1-205
■ Taba - Tobacco			1076775	E-166				
■ Mavi - Blue			1085814	E-26	1076646	E1-26		
■ Açık Gri - Light Grey	1057900	E1-184	1057845	E-128	1057894	E1-128	1058696	E1-205
■ Koyu Gri - Dark Grey			1093604	E-128	1057905	E1-128	1058211	E1-205
Rondo R10 B								
■ Fildişi - Ivory	1057985	E1-184			1057975	E1-128		
■ Taba - Tobacco								
■ Açık Gri - Light Grey					1057953	E1-128		
■ Koyu Gri - Dark Grey					1057964	E1-128		
Canali R12 V10								
■ Fildişi - Ivory					106685	E1-128	106622	E1-205
■ Açık Gri - Light Grey					106674	E1-128	106611	E1-205
■ Koyu Gri - Dark Grey					106696	E1-128	106633	E1-205
Piramidato R10 C								
■ Fildişi - Ivory								
■ Taba - Tobacco								
■ Açık Gri - Light Grey								
■ Koyu Gri - Dark Grey								
Mercato R11 B								
■ Fildişi - Ivory					1083406	E1-119	1083432	E1-197
■ Mavi - Blue					1003056	E1-26		
■ Açık Gri - Light Grey			1082390	E1-128	1081184	E1-119	1083410	E1-197
■ Koyu Gri - Dark Grey	1086205	E1-170	1089651	E1-128	1081096	E1-119	1083421	E1-197
İbnyon R10								
■ Fildişi - Ivory					1056775	E1-112		
■ Taba - Tobacco					1057221	E1-21		
■ Açık Gri - Light Grey					1056753	E1-112		
■ Koyu Gri - Dark Grey					1056764	E1-112		
Hipto R13 V10								
■ Fildişi - Ivory					1087690	E1-128		
■ Açık Gri - Light Grey					1087001	E1-128		
■ Koyu Gri - Dark Grey					1087012	E1-128		

<input type="checkbox"/> M 20 x 20 cm 8" x 8" 197 x 197 x 14 mm EN14411 Bla II 1.00 18.15 60 60.00 991.80	Fiyat grubu Price group	<input type="checkbox"/> M 30 x 30 cm 12" x 12" 297 x 297 x 8 mm EN14411 Bla II 1.00 18.15 60 60.00 991.80	Fiyat grubu Price group	<input type="checkbox"/> M 30 x 30 cm 12" x 12" 297 x 297 x 12 mm EN14411 Bla II 1.00 26.50 38 38.00 1007.00	Fiyat grubu Price group	<input type="checkbox"/> M 30 x 30 cm 12" x 12" 297 x 297 x 8 mm EN14411 Bla II 1.00 17.25 60 60.00 991.80	Fiyat grubu Price group	<input type="checkbox"/> M 30 x 30 cm 12" x 12" 297 x 297 x 8 mm EN14411 Bla II 1.00 16.00 60 60.00 991.80	Fiyat grubu Price group
K76165	E1-220			K825131	E1-193	K751623	E1-112		
K76176	E1-220			K825142	E1-193	K751586	E1-112		
K761692	E1-220			K825153	E1-193	K751601	E1-112		
				K825175	E1-202				
				K825186	E1-202				
				K825190	E1-202				
		K791121	E1-128						
		K791132	E1-166						
		K791106	E1-128						
		K791110	E1-128						
		K788343	E1-128						
		K791176	E1-166						
		K791143	E1-128						
		K791154	E1-128						
		K774965	E1-128						
		K773171	E1-166						
		K774980	E1-128						
		K774991	E1-128						
K761655	E1-235					K781466	E1-119		
K761666	E1-235					K781443	E1-119		
K761670	E1-235					K781454	E1-119		
								K757103	E1-112
								K757070	E1-151
								K757092	E1-112
								K757081	E1-112

Function Color Dot



Gri Grey
Antrasit Anthracite

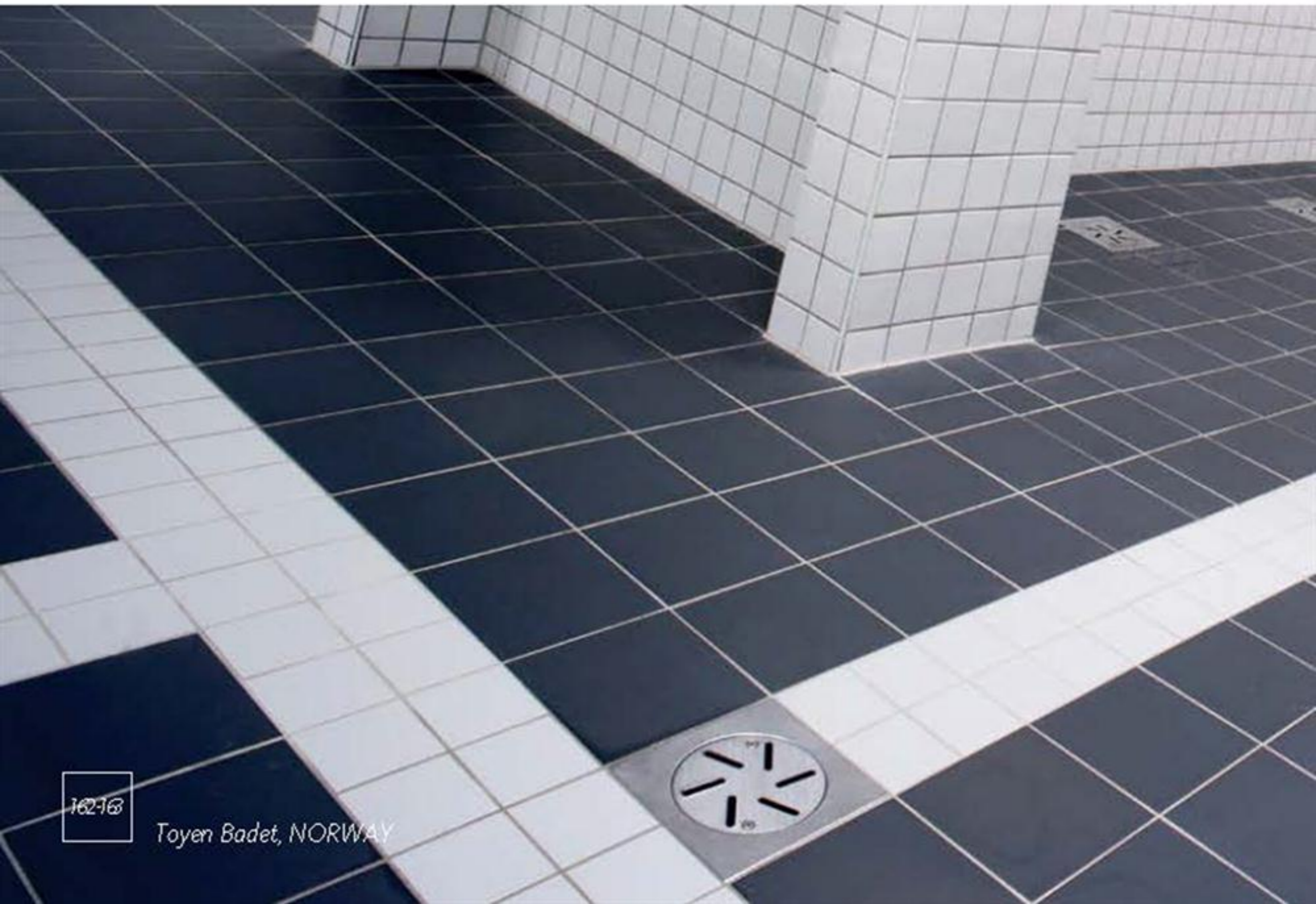
Function Maksi Dot



Super Beyaz Super White
Gold
Silver
Gri Grey
Antrasit Anthracite

Ad/lt nr/lt lg/lt lt/lt nr/lt lg/lt	Pcs/Box nr/Box lg/Box Box/Pt nr/Pt lg/Pt	Renli grubu Color group	M 20 x 20 cm 8" x 8" 197 x 197 x 8mm EN14411 B2 25 100 1605 60 6000 960.00	Fiyat grubu Price group	
Diamond R12 V4					
		Gri - Grey	1	1685612	E119
		Antrasit - Anthracite	2	1687485	E-129
Corund R11C					
		Gri - Grey	1	1687496	E119
		Antrasit - Anthracite	2	1689475	E-129

Ad/lt nr/lt lg/lt lt/lt nr/lt lg/lt	Pcs/Box nr/Box lg/Box Box/Pt nr/Pt lg/Pt	Renli grubu Color group	M 30 x 30 cm 12" x 12" 297 x 297 x 8mm EN14411 B2 11 100 1600 60 6000 990.00	Fiyat grubu Price group	
İlanyon R10					
		Super Beyaz - Super White	4	1681683	E1186
		Gold	4	1682005	E1186
		Silver	2	1681672	E1-129
		Gri - Grey	1	1686661	E119
		Antrasit - Anthracite	2	1681694	E1-129





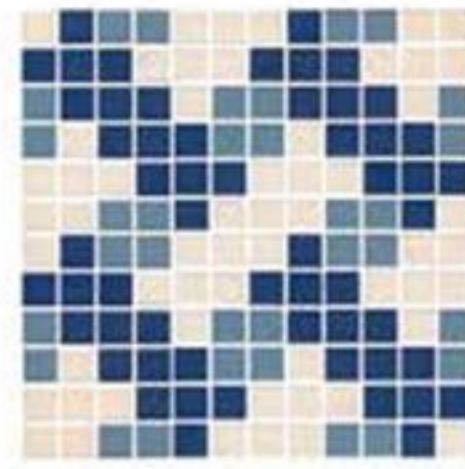
Porcelain Mix



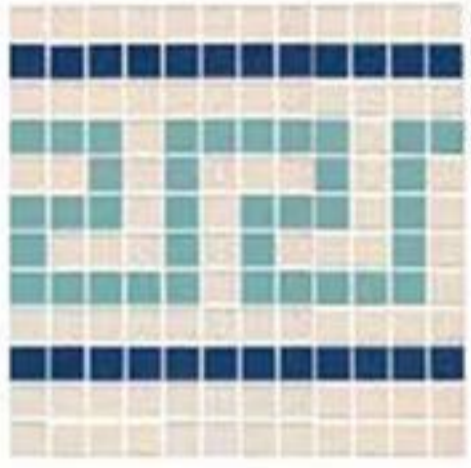
MIX 1
Siyah, Süper Beyaz
Black, Super White
1523405



MIX 2
Siyah, Gri, Süper Beyaz
Black, Grey, Super White
1523416



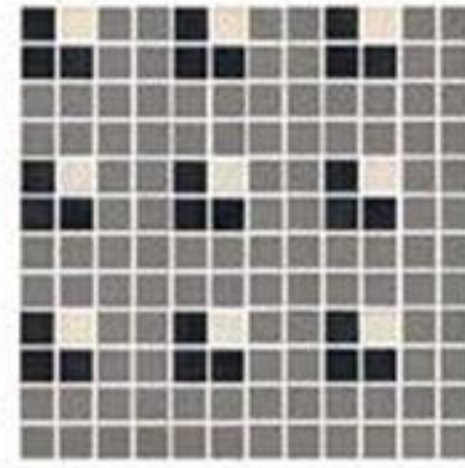
MIX 3
16balt Mavi, Süper Beyaz
Cobalt Blue, Super White
1523420



MIX 4
16balt Mavi, Turkuaz,
Süper Beyaz
Cobalt Blue, Turquoise,
Super White
1523431



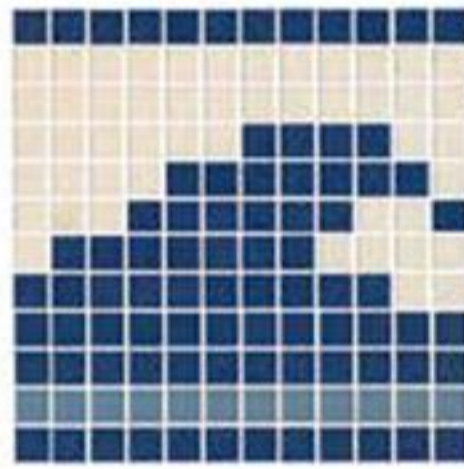
MIX 5
Siyah, Gri, Süper Beyaz
Black, Grey, Super White
1523442



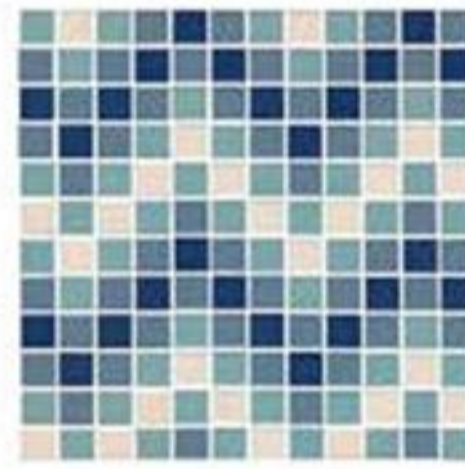
MIX 6
Siyah, Gri, Süper Beyaz
Black, Grey, Super White
15234453



MIX 7
16balt Mavi, Turkuaz,
Süper Beyaz
Cobalt Blue, Turquoise,
Super White
1523464



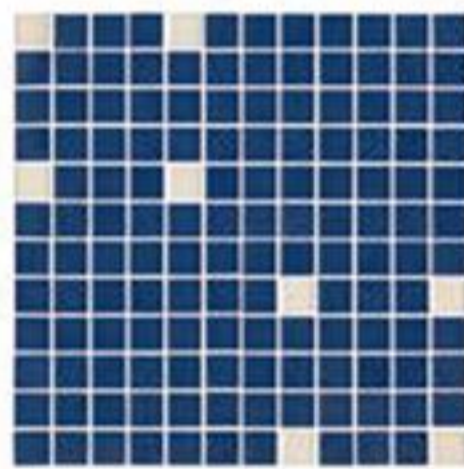
MIX 8
16balt Mavi, Süper Beyaz
Cobalt Blue, Super White
1523475



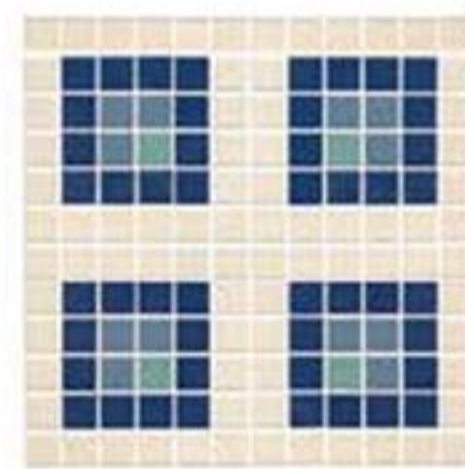
MIX 9
16balt Mavi, Mid Turkuaz
Cobalt Blue, Mid Turquoise
1523486



MIX 10
16balt Mavi, Süper Beyaz
Cobalt Blue, Super White
1523490



MIX 11
16balt Mavi, Süper Beyaz
Cobalt Blue, Super White
1523501



MIX 12
16balt Mavi, Turkuaz,
Süper Beyaz
Cobalt Blue, Turquoise,
Super White
1523512



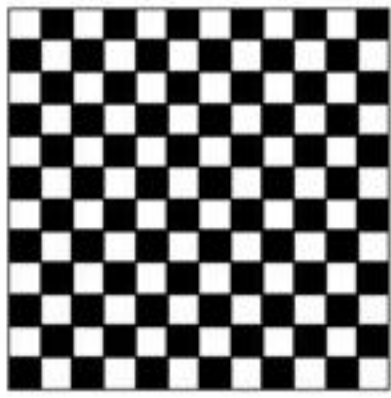
MIX 13
Siyah, Süper Beyaz
Black, Super White
1523523

Ad/lt Pos/Box
nr/lt nr/Box
lg/lt lg/Box
lt/lt Box/Pk
nr/lt nr/Pk
lg/lt lg/Pk

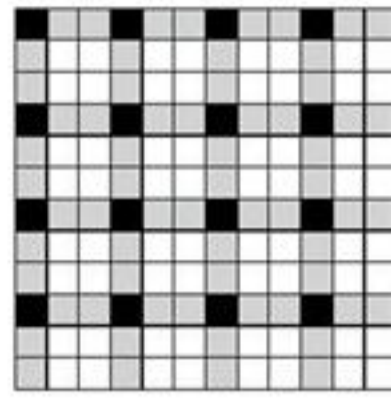
M 25 x 25 cm
(7" x 7")
23 x 23 x 6mm
BN1411 Bz
1584
1
1100
36
3600
396.00

Porcelain Mix

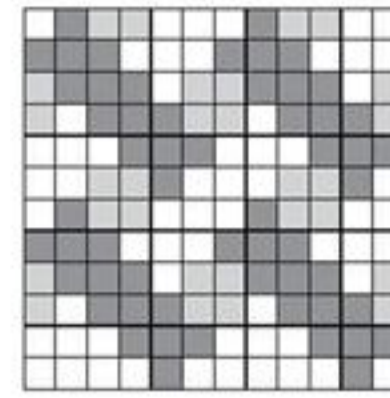
Porcelain Mix	Mix	Fiyat grubu Price group
Porcelain Mix 1	1523405	E1-372
Porcelain Mix 2	1523416	E1-372
Porcelain Mix 3	1523420	E1-380
Porcelain Mix 4	1523431	E1-380
Porcelain Mix 5	1523442	E1-372
Porcelain Mix 6	1523453	E1-372
Porcelain Mix 7	1523464	E1-380
Porcelain Mix 8	1523475	E1-380
Porcelain Mix 9	1523486	E1-380
Porcelain Mix 10	1523490	E1-452
Porcelain Mix 11	1523501	E1-452
Porcelain Mix 12	1523512	E1-380
Porcelain Mix 13	1523523	E1-372



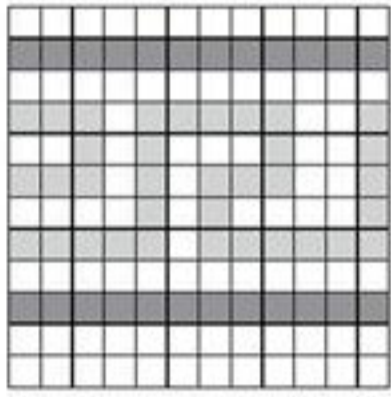
MIX 1
2.5x2.5
% 50 UNI S. Beyaz - S. White
% 50 UNI Siyah - Black



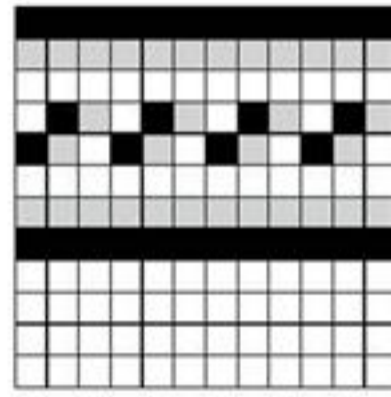
MIX 2
2.5x2.5
% 44 UNI S. Beyaz - S. White
% 44 UNI Gri - Grey
% 12 UNI Siyah - Black



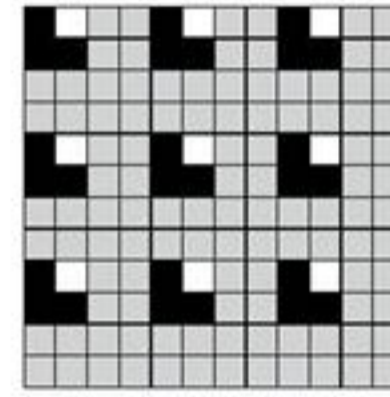
MIX 3
2.5x2.5
% 39 UNI S. Beyaz - S. White
% 22 UNI Mavi - Blue
% 39 UNI Kobalt Mavi - Cobalt Blue



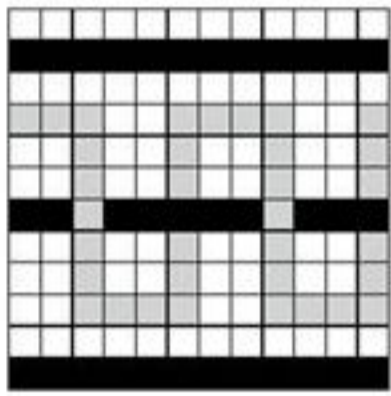
MIX 4
2.5x2.5
% 58 UNI S. Beyaz - S. White
% 24 UNI Mid Turkuvaz - Mid Turquoise
% 18 UNI Kobalt Mavi - Cobalt Blue



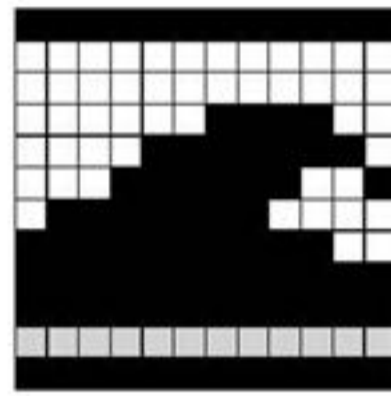
MIX 5
2.5x2.5
% 56 UNI S. Beyaz - S. White
% 22 UNI Gri - Grey
% 22 UNI Siyah - Black



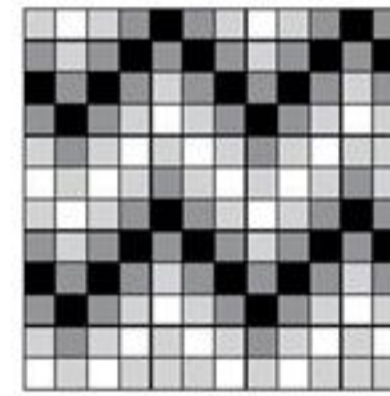
MIX 6
2.5x2.5
% 6 UNI S. Beyaz - S. White
% 75 UNI Gri - Grey
% 19 UNI Siyah - Black



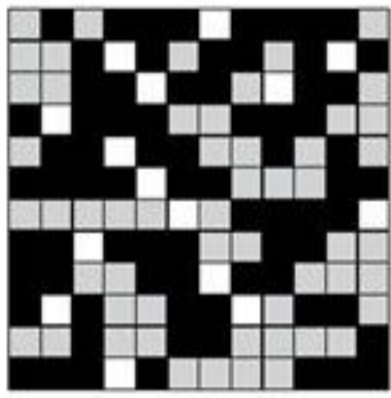
MIX 7
2.5x2.5
% 53 UNI S. Beyaz - S. White
% 40 UNI Mid Turkuvaz - Mid Turquoise
% 7 UNI Kobalt Mavi - Cobalt Blue



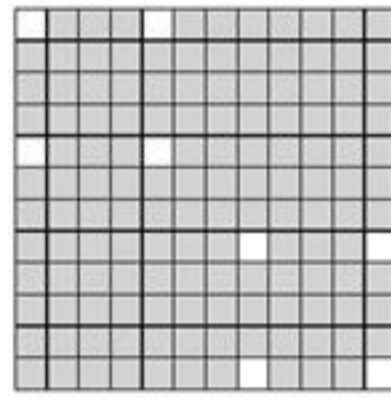
MIX 8
2.5x2.5
% 34 UNI S. Beyaz - S. White
% 8 UNI Mavi - Blue
% 58 UNI Kobalt Mavi - Cobalt Blue



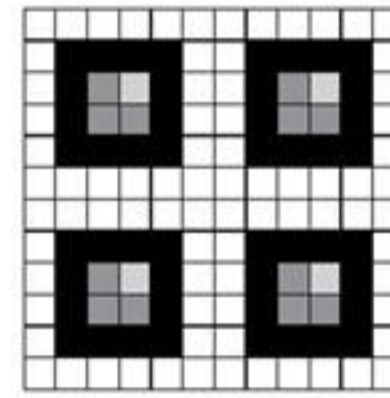
MIX 9
2.5x2.5
% 17 UNI S. Beyaz - S. White
% 33 UNI Mid Turkuvaz - Mid Turquoise
% 33 UNI Kobalt Mavi - Cobalt Blue
% 17 UNI Siyah - Black



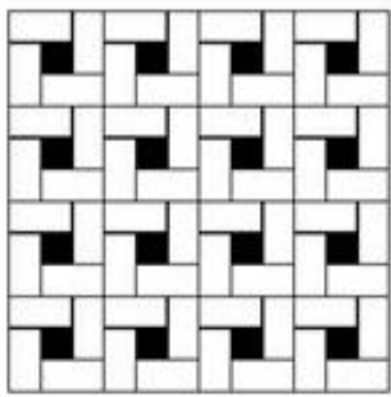
MIX 10
2.5x2.5
% 13 UNI S. Beyaz - S. White
% 45 UNI Mavi - Blue
% 41 UNI Kobalt Mavi - Cobalt Blue



MIX 11
2.5x2.5
% 6 UNI S. Beyaz - S. White
% 94 UNI Kobalt Mavi - Cobalt Blue



MIX 12
2.5x2.5
% 56 UNI S. Beyaz - S. White
% 3 UNI Mid Turkuvaz - Mid Turquoise
% 8 UNI Mavi - Blue
% 33 UNI Kobalt Mavi - Cobalt Blue



MIX 13
2.5x5 - 2.5x2.5
% 80 UNI S. Beyaz - S. White
% 20 UNI Siyah - Black



